

USER MANUAL

RC-61/GSP-6

English	1 - 8
Deutsch	9 - 16
Português	17 - 24
Español	25 - 32
Français	33 - 40
Italiano	41 - 48
Русский	49 - 56
한국어	57 - 64
日本語	65 - 72

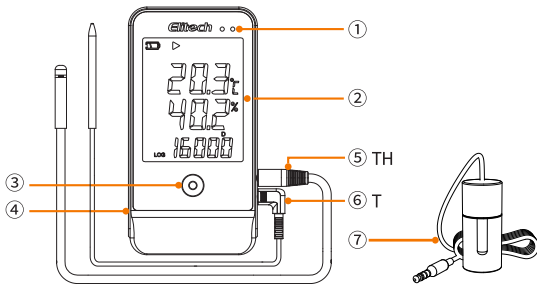
Elitech[®]

Innovation Preceding All

Overview

RC-61/GSP-6 is a temperature and humidity data logger with two external probes that allow various probe combination methods. It features a large LCD Screen, audible-visual alarm, auto shortened interval for alarms and other functions; its built-in magnets are also easy for mounting during usages.

It can be used to record the temperature/humidity of medicines, chemicals, and other goods during storage, transportation and in each phase of the cold chain including cooler bags, cooling cabinets, medicine cabinets, refrigerators and laboratories.



① LED Indicator

② LCD Screen

③ Button

④ USB Port

⑤ Temperature-Humidity-Combined Probe (TH)

⑥ Temperature Probe (T)

⑦ Glycol Bottle Probe (optional)

Specifications

Model	RC-61/GSP-6
Temperature Measurement Range	-40°C~+85°C (-40°F~185°F)
Temperature Accuracy	TH Probe: $\pm 0.3^{\circ}\text{C}/\pm 0.6^{\circ}\text{F}$ (-20°C~+40°C), $\pm 0.5^{\circ}\text{C}/\pm 0.9^{\circ}\text{F}$ (others) T Probe: $\pm 0.5^{\circ}\text{C}/\pm 0.9^{\circ}\text{F}$ (-20°C~+40°C), $\pm 1^{\circ}\text{C}/\pm 1.8^{\circ}\text{F}$ (others)
Humidity Measurement Range	0%RH~100%RH
Humidity Accuracy	$\pm 3\%$ RH (25°C, 20%RH~80%RH), $\pm 5\%$ RH (others)
Resolution	0.1°C/°F; 0.1%RH
Memory	Maximum 16,000 points
Logging Interval	10 seconds to 24 hours
Data Interface	USB
Start Mode	Press button; Use software
Stop Mode	Press button; Auto-stop; Use software
Software	ElitechLog, for macOS & Windows system
Report Format	PDF/EXCEL/TXT* via ElitechLog software
External Probe	Temperature-humidity combined probe, temperature probe; glycol bottle probe (optional)**
Power	ER14505 battery/USB
Shelf Life	2 years
Certification	EN12830, CE, RoHS
Dimensions	118 x 61.5 x 19 mm
Weight	100g

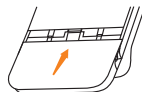
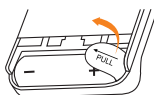
*TXT for Windows ONLY.

** The glycol bottle contains 8ml propylene glycol.

Operation

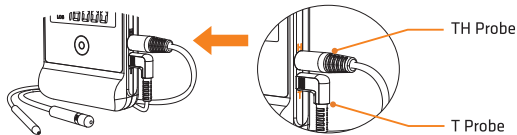
1. Activate Logger

- (1) Open the battery cover, gently press the battery to hold it in position.
- (2) Pull out the battery insulator strip.
- (3) Then re-install the battery cover.



2. Install Probe

Please install the probes to the corresponding jacks of T and H, details are shown below:



3. Install Software

Please download and install the free ElitechLog software (macOS and Windows) from Elitech US: www.elitechstore.com/pages/download or Elitech UK: www.elitechonline.co.uk/software or Elitech BR: www.elitechbrasil.com.br.

4. Configure Parameters

First, connect the data logger to the computer via USB cable, wait until the  icon shows on the LCD, then configure via:

ElitechLog Software:

- If you do not need to change the default parameters (in **Appendix**); please click **Quick Reset** under **Summary** menu to synchronize local time before usage;
- If you need to change the parameters, please click the **Parameter** menu, enter your preferred values, and click the **Save Parameter** button to complete the configuration.

Warning! For first time user or after battery replacement:

To avoid time or time zone errors, please make sure you click **Quick Reset** or **Save Parameter** before usage to configure your local time into the logger.

Note: The parameter of **Interval Shortened** is disabled by default. If you set it to **Enable**, it will auto shorten the logging interval to once per minute if it exceeds temperature/humidity limit(s).

5. Start Logging

Press Button: Press and hold the ► button for 5 seconds until the  icon shows on the LCD, indicating the logger starts logging.

Note: If the ► icon keeps flashing, it means the logger configured with start delay; it will start logging after the set delay time elapses.

6. Stop Logging

Press Button*: Press and hold the  button for 5 seconds until the  icon shows on the LCD, indicating the logger stops logging.

Auto Stop: When the logging points reach the maximum memory, the logger will stop automatically.

Use Software: Connect the logger to your computer; open ElitechLog software, click **Summary** menu and **Stop Logging** button.

*Note: *Default stop is via **Press Button**, if set as disabled, the button stop function will be invalid; please open the ElitechLog software and click **Stop Logging** button to stop it.*

7. Download Data

Connect the data logger to your computer via USB cable, and wait until the  icon shows on the LCD, then download data via:

ElitechLog Software: The logger will auto-upload data to ElitechLog, then please click **Export** to select your desired file format to export. If data failed for auto-upload, please manually click **Download** and then repeat above operation.

8. Reuse the Logger

To reuse a logger, please stopped it first; then connect it to your computer and use ElitechLog software to save or export the data.

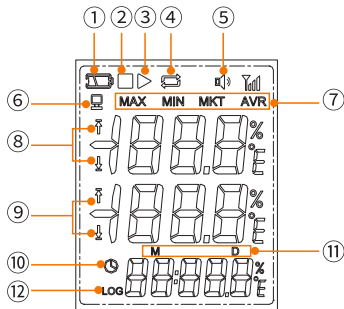
Next, reconfigure the logger by repeating the operations in **4. Configure Parameters***.

After finished, follow **5. Start Logging** to restart the logger for new logging.

*Warning! * To make space for new loggings, all previous logging data inside the logger will be deleted after re-configuration. If you forgot to save/export data, please try to locate the logger in the **History** menu of ElitechLog software.*

Status Indication

1. LCD Screen



① Battery Level

② Stopped

③ Logging

④ Circular Logging

⑤ Over Limit Alarm

⑥ Connected to PC

⑦ Max./Min./MKT/Average Values

⑧ High/Low Temperature Limit

⑨ High/Low Temperature/Humidity Limit

⑩ Current Time

⑪ Month-Day

⑫ Logging Points

2. LCD Interface

Temperature
(Humidity);
Logging Points



Maximum,
Current Time



Minimum,
Current Date



High Alarm Limit



Low Alarm Limit



Average



Probe Not
Connected



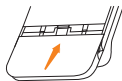
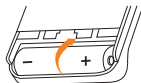
3. Buttons-LCD-LED Indication

Operation	LCD Display	LED Indicator Flashes	Buzzer Alerts...*	Meaning...
		■ always on		Connected to PC
	↑ / ↓	■ once every 15 seconds	; Beeps 3 times/10 times	High/Low temperature/humidity limit exceeded
	▶ and ■ not displayed	■ once	; Beeps once	Not started
	▶	■ twice	; Beeps twice	Started
Hold for 5 seconds	■	■ 3 times	; Beeps 3 times	Stopped
	▶ flashes	■ 4 times	; Beeps 4 times	Start delay
Short press	Interfaces switching...			Check/switch interfaces

* To enable buzzer function, please open ElitechLog software and go to **Parameter** menu -> **Buzzer** -> **Enable**.

Battery Replacement


1. Open the battery cover, remove the old battery.
2. Install a new ER14505 battery into the battery compartment. Please note the negative cathode is installed to the spring end.
3. Close the battery cover.



What's Included

- | | | | | | |
|---------------------------------------|-----|---------------------|-----|---------------------------|-----|
| ● Data Logger | x 1 | ● Temperature Probe | x 1 | ● User Manual | x 1 |
| ● Temperature-Humidity-Combined Probe | x 1 | ● USB Cable | x 1 | ● Calibration Certificate | x 1 |
| ● ER14505 Battery | x 1 | | | | |

⚠ Warning

- ⌚ Please store your logger at room temperature.
- ⌚ Please pull out the battery insulator strip in the battery compartment before using.
- ⌚ If you use the logger for the first time, please use ElitechLog software to synchronize system time and configure parameters.
- ⌚ Do not remove the battery if the logger is recording.
- ⌚ The LCD screen will be auto off after 15 seconds of inactivity (by default). Press the button again to turn on the screen.
- ⌚ Any parameter configuration on ElitechLog software will delete all logged data inside the logger. Please save data before you apply any new configurations.
- ⌚ To ensure the humidity accuracy, please avoid contact with unstable chemical solvents or compounds, especially avoid long-term storage or exposure to the environments with high concentrations of ketene, acetone, ethanol, isopropanol, toluene etc.
- ⌚ Do not use the logger for long-distance transport if the battery icon is less than half as .
- ⌚ The glycol filled bottle probe can be considered as a thermal buffer that can simulate the actual temperature variations inside, which is suitable for vaccine, medical or similar scenarios.

Appendix

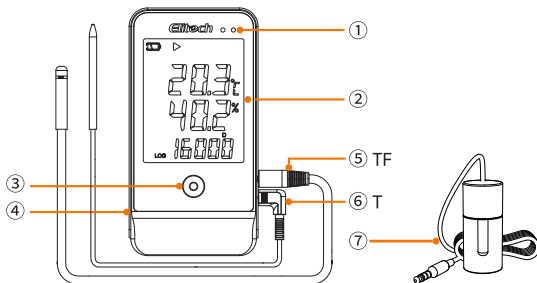
Default Parameters

Model	RC-61	GSP-6
Logging Interval	15 minutes	15 minutes
Start Mode	Press Button	Press Button
Start Delay	0	0
Stop Mode	Use Software	Use Software
Repeat Start/Circular Logging	Disable	Disable
Time Zone		
Temperature Unit	°C	°C
Low/High Temperature Limit	-30°C/60°C	-30°C/60°C
Calibration Temperature	0°C	0°C
Low/High Humidity Limit	10%RH/90%RH	10%RH/90%RH
Calibration Humidity	0%RH	0%RH
Button Tone/Audible Alarm	Disable	Disable
Display Time	15 seconds	15 seconds
Sensor Type	Temp (Probe T) + Humi (Probe H)	Temp (Probe T) + Humi (Probe H)

Überblick

RC-61/GSP-6 ist ein externes Temperatur- und Feuchtigkeitsaufzeichnungsgerät mit zwei Sonden. Es unterstützt eine Vielzahl von Kombinationen aus Temperatur- und Feuchtigkeitssonden. Es verfügt über Funktionen wie LCD-Großbildschirmanzeige, Ton- und Lichtalarm und automatische Verkürzung des Aufzeichnungsintervalls nach Überschreiten des Grenzwerts. Es ist auch mit einem eingebauten Magneten für eine bequemere Befestigung ausgestattet.

Es wird hauptsächlich zur Aufzeichnung und Überwachung der Temperatur- und Feuchtigkeitsdaten von Arzneimitteln, Chemikalien und anderen Gütern während der Lagerung verwendet. Es kann auch in allen Aspekten der Logistik-Kühlkette verwendet werden, wie zum Beispiel in Schattenschränken, Medikamentenschränken, Kühlschränken, Labors, Kühltaschen usw..



① LED-Anzeigelampe

② LCD-Bildschirm

③ Taste

④ USB-Schnittstelle

⑤ Temperatur- und Feuchtigkeitssonde (TF)

⑥ Temperatursonde (T)

⑦ Gelflaschensonde (optional)

Technische Parameter

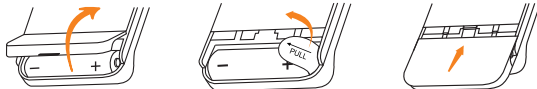
Modell	RC-61/GSP-6
Temperaturmessbereich	-40°C~+85°C (-40°F~185°F)
Genauigkeit der Temperaturmessung	TF Sonde: $\pm 0,3^{\circ}\text{C}/\pm 0,6^{\circ}\text{F}$ (-20°C~+40°C), $\pm 0,5^{\circ}\text{C}/\pm 0,9^{\circ}\text{F}$ (andere) T Sonde: $\pm 0,5^{\circ}\text{C}/\pm 0,9^{\circ}\text{F}$ (-20°C~+40°C), $\pm 1^{\circ}\text{C}/\pm 1,8^{\circ}\text{F}$ (andere)
Feuchtigkeitsmessbereich	0%RH~100%RH
Genauigkeit der Feuchtemessung	$\pm 3\%RH$ (25°C, 20~80%RH), $\pm 5\%RH$ (andere)
Auflösung	0,1°C/°F; 0,1%RH
Gruppenanzahl der Datensätze	Maximal 16.000 Punkte
Aufzeichnungsintervall	10 Sekunden bis 24 Stunden
Datenschnittstelle	USB
Startmodus	Start per Tastendruck, Software
Stoppmodus	Stopp per Tastendruck, Software, oder automatischer Stopp
Software	ElitechLog unterstützt MacOS- und Windows-Systeme
Berichtsformat	Die Software kann PDF/EXCEL/TXT exportieren *
Externe Sonde	Temperatur- und Feuchtigkeitssonde, Temperatursonde, Gelflasche nsonde (optional) **
Stromversorgung	ER14505 Batterie / oder USB
Haltbarkeit im Regal	2 Jahre
Produktzertifizierung	EN12830, CE, RoHS
Spezifikation und Größe	118 x 61,5 x 19 mm
Gewicht	100g

*TXT-Berichte können nur in der Windows-Version exportiert werden. **Die Gelflasche enthielt 8 ml Propylenglykol.

Gebrauchsanweisungen

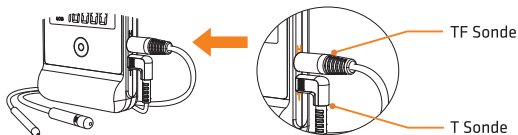
1. Produktaktivierung

- (1) Öffnen Sie den Batteriefachdeckel.
- (2) Ziehen Sie den Batterieisolationstreifen heraus.
- (3) Schließen Sie den Batteriefachdeckel.



2. Installation der Sonde

Achten Sie bei der Installation auf die Position der Sonde und der Buchsen T und H. Stellen Sie sicher, dass die entsprechende Sonde richtig installiert ist, wie in der folgenden Abbildung dargestellt:



3. Installation der Software

Laden Sie die kostenlose ElitechLog-Software (MacOS- und Windows-System) über Elitech US: www.elitechstore.com/pages/download oder Elitech UK: www.elitechonline.co.uk/software oder Elitech BR: www.elitechbrasil.com.br herunter und installieren Sie sie.

4. Parametereinstellung

Schließen Sie das Aufzeichnungsgerät über ein USB-Kabel an den Computer an und warten Sie, bis das Symbol  auf dem LCD angezeigt wird.

ElitechLog-Softwareeinstellung:

- Wenn Sie die Standardparameter nicht ändern müssen (siehe **Anhang**), klicken Sie zum Synchronisieren der Ortszeit auf die Taste „**Übersicht**“-Menü>**Schnelles Zurücksetzen**.
- Wenn Sie die Parameter ändern müssen, klicken Sie auf das **Parametermenü**, ändern Sie die Parameter und klicken Sie auf die Taste zum **Speichern der Parameter**, um die Einstellung abzuschließen.

*Achtung! Um Zeit-/Zeitzonefehler zu vermeiden, müssen Sie vor der ersten Verwendung oder nach dem Austausch der Batterie auf die Taste zum **Schnellen Zurücksetzen** oder **Speichern der Parameter** klicken, um sicherzustellen, dass die Ortszeit im Aufzeichnungsgerät konfiguriert ist. Parameter zur Verkürzung des Aufzeichnungsintervalls nach Überschreiten des Grenzwerts: Dieser Parameter ist standardmäßig deaktiviert. Wenn diese Option aktiviert ist, wird das Aufzeichnungsintervall automatisch auf 1 Minute verkürzt, sobald Temperatur und Feuchtigkeit den Grenzwert überschritten haben.*

5. Start der Aufzeichnung

Start per Tastendruck: Halten Sie die Taste 5 Sekunden lang gedrückt, bis das Symbol ► auf dem LCD erscheint, um anzuzeigen, dass das Aufzeichnungsgerät mit der Aufzeichnung beginnt.

Hinweis: Wenn das Symbol ► weiterhin blinkt, bedeutet dies, dass das Aufzeichnungsgerät mit Startverzögerung konfiguriert ist. Nach Ablauf der eingestellten Verzögerungszeit beginnt die Aufzeichnung.

6. Stopp der Aufzeichnung


Stopp per Tastendruck: Halten Sie die Taste 5 Sekunden lang gedrückt, bis das Symbol ■ auf dem LCD erscheint, um anzuzeigen, dass das Aufzeichnungsgerät die Aufzeichnung beendet.

Automatischer Stopp: Wenn die aufgezeichneten Punkte den maximalen Speicherplatz erreichen, stoppt das Aufzeichnungsgerät automatisch.

Stopp per Software: Öffnen Sie die ElitechLog-Software und klicken Sie auf die Taste „Übersicht“-Menü > **Aufzeichnung beenden**.

*Hinweis: * **Stopp per Tastendruck** ist die Standardeinstellung. Wenn diese Option deaktiviert ist, schlägt die Tastenstoppfunktion fehl. Öffnen Sie die ElitechLog-Software und klicken Sie auf die **Stopp**-Taste, um die Aufzeichnung zu beenden.*

7. Daten herunterladen

Schließen Sie das Aufzeichnungsgerät über ein USB-Kabel an den Computer an, warten Sie, bis das Symbol  auf dem LCD angezeigt wird, und führen Sie dann folgende Schritte aus:

ElitechLog-Software: Daten werden automatisch hochgeladen. Klicken Sie auf die Taste **Exportieren**, um das Dateiformat für den Export des Berichts auszuwählen. Wenn das automatische Hochladen der Daten fehlgeschlagen ist, klicken Sie manuell auf die Taste zum **Herunterladen** und wiederholen Sie den obigen Vorgang.

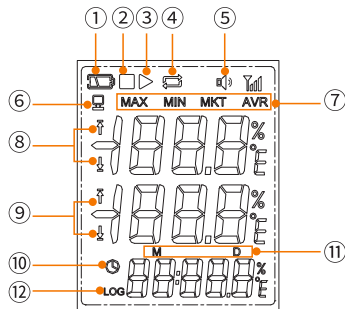
8. Erneute Verwendung

- Stoppen Sie das Aufzeichnungsgerät. Schließen Sie es dann an Ihren Computer an, verwenden Sie die ElitechLog-Software, um die Daten zu speichern oder zu exportieren.
- Stellen Sie als Nächstes das Aufzeichnungsgerät neu ein, indem Sie die unter **4. Parametereinstellung** * beschriebenen Vorgänge wiederholen.
- Befolgen Sie Schritt **5. Start der Aufzeichnung**, starten Sie das Aufzeichnungsgerät neu, um die Aufzeichnung neu zu starten.

*Achtung! Nach dem Speichern der Parameter werden die aufgezeichneten historischen Daten gelöscht. Wenn Sie vergessen, die Daten zu speichern/exportieren, können Sie das Gerät über das Menü der **Historischen Daten** der ElitechLog-Software anzeigen und verwalten.*

Statusanzeige

1. LCD-Hauptbildschirm



① Batteriekapazität

② Gestoppt

③ In der Aufzeichnung

④ Zyklische Aufzeichnung

⑤ Summer-Alarm für Überschreitung
der Ober- / Untergrenze

⑥ Computer angeschlossen

⑦ Maximalwert, Minimalwert, MKT
(mittlere kinetische Temperatur), Durchschnittswert

⑧ Ober- / Untergrenze der Temperatur / Feuchtigkeit

⑨ Ober- / Untergrenze der Temperatur / Feuchtigkeit

⑩ Aktuelle Uhrzeit

⑪ Monat-Tag

⑫ Gruppenanzahl der Datensätze (aktuell)

2. LCD-Schnittstelle

Temperatur,
Feuchtigkeit,
aufgezeichnete
Punkte



Maximale
Temperatur und
Feuchtigkeit,
aktuelle Zeit



Minimale
Temperatur und
Feuchtigkeit,
aktuelles Datum



Oberer Grenzwert



Unterer Grenzwert



Durchschnittswert



Die Sonde
ist nicht
angeschlossen



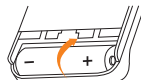
3. LCD-LED-Anzeige

Operation	LCD-Anzeigesymbol	LED-Anzeigelampe	Summer*	Bedeutung ...
		■ leuchtet immer		Computer angeschlossen
	↑ / ↓	■ blinkt einmal alle 15 Sekunden	piept 3 mal / 10 mal	Ober- / Untergrenze für Temperatur/ Feuchtigkeit überschritten
	▶ und ■ nicht angezeigt	■ blinkt einmal	piept einmal	Nicht gestartet
Halten Sie die Taste 5 Sekunden lang gedrückt	▶	■ blinkt 2 mal	piept 2 mal	Gestartet
	■	■ blinkt 3 mal	piept 3 mal	Gestoppt
	▶ blinkt	■ blinkt 4 mal	piept 4 mal	Startverzögerung
Klicken Sie die Taste einmal	Anzeigeoberflächen anzeigen			Anzeigeoberflächen anzeigen/wechseln

* Um die Summerfunktion zu aktivieren, öffnen Sie bitte die ElitechLog-Software und klicken Sie auf **Parametermenü** -> **Summer** -> **Aktivieren**.

Installation/Austausch von Batterien


1. Öffnen Sie den Batteriefachdeckel, Entfernen Sie alte Batterien.
2. Legen Sie eine neue ER14505-Batterie in das Batteriefach ein.
Bitte beachten Sie, dass das Federende des Batteriefachs der Minuspuls ist.
3. Schließen Sie den Batteriefachdeckel.



Zubehörliste

- | | | | | | |
|--------------------------------------|-----|-------------------|-----|---------------------------|-----|
| • Aufzeichnungsgerät | x 1 | • Temperatursonde | x 1 | • Benutzerhandbuch | x 1 |
| • Temperatur- und Feuchtigkeitssonde | x 1 | • USB-Kabel | x 1 | • Kalibrierungszertifikat | x 1 |
| • ER14505 Batterie | x 1 | | | | |

⚠ Vorsichtsmaßnahmen

- ⌚ Lagern Sie das Aufzeichnungsgerät bei Raumtemperatur.
- ⌚ Bitte ziehen Sie vor dem Gebrauch den Batterieisolationstreifen im Batteriefach heraus.
- ⌚ Wenn Sie das Aufzeichnungsgerät zum ersten Mal verwenden, verwenden Sie unbedingt die ElitechLog-Software, um die Parameter für die Synchronisierung der Systemzeit zu konfigurieren.
- ⌚ Entfernen Sie während des Aufnahmevorgangs des Aufzeichnungsgeräts nicht die Batterie.
- ⌚ Das Aufzeichnungsgerät schließt automatisch den Bildschirm in 15 Sekunden ohne Tastenbetätigung. Klicken Sie auf die Taste, um den Bildschirm erneut zu beleuchten.
- ⌚ Jedes Mal, wenn das Aufzeichnungsgerät die Parameter neu konfiguriert, werden die zuvor aufgezeichneten Daten geleert. Bitte exportieren Sie die Daten oder speichern Sie die historischen Daten, bevor Sie die Parameter speichern.
- ⌚ Um die Genauigkeit der Feuchtigkeit zu gewährleisten, vermeiden Sie den Kontakt mit instabilen chemischen Lösungsmitteln oder anderen chemischen Verbindungen. Vermeiden Sie insbesondere die Langzeitlagerung oder den Kontakt mit Umgebungen mit hohen Konzentrationen von Keten, Aceton, Ethanol, Isopropanol, Toluol usw..
- ⌚ Wenn das Batteriesymbol auf dem LCD weniger als die Hälfte (Symbol ) beträgt, verwenden Sie es bitte nicht für Ferntransporte.
- ⌚ Das Innere der Gelflaschensonde verwendet Propylenglykolflüssigkeit. Sie simuliert die tatsächlichen Temperaturänderungen im Impfstoff und ist besser für medizinische Anwendungsszenarien geeignet.

Anhage

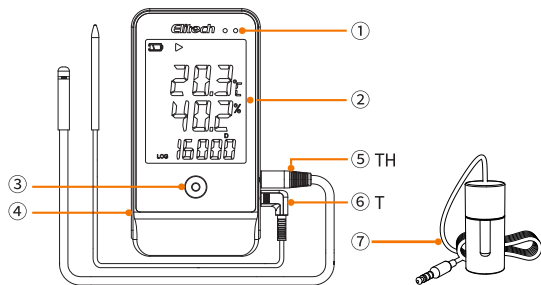
Standardkonfiguration

Modell	RC-61	GSP-6
Aufzeichnungsintervall	15 Minuten	15 Minuten
Startmodus	Start per Tastendruck	Start per Tastendruck
Startverzögerung	0	0
Stoppmodus	Stopp per Software	Stopp per Software
Wiederholter Start	Deaktivieren	Deaktivieren
Zyklische Lagerung	Deaktivieren	Deaktivieren
Zeitzone		
Temperatureinheit	°C	°C
Untere/Obere Temperaturgrenze	-30°C/60°C	-30°C/60°C
Temperaturkorrektur	0°C	0°C
Untere/Obere Feuchtigkeitsgrenze	10%RH/90%RH	10%RH/90%RH
Feuchtigkeitskorrektur	0%RH	0%RH
Tastenton/Tonalarm	Deaktivieren	Deaktivieren
Anzeigezeit	15 Sekunden	15 Sekunden
Sensorart	Temperatur + Feuchtigkeit (Doppelsensor T + F)	Temperatur + Feuchtigkeit (Doppelsensor T + F)

Visão geral

O RC-61 / GSP-6 é um registrador de temperatura e umidade com sonda dupla externa, que suporta uma variedade de combinações de pontas de sonda de temperatura e umidade. Este modelo possui tela grande de LCD, alarmes sonoro e luminoso, diminuição automática do intervalo de armazenamento de dados nos casos em que os limites temperatura e umidade forem ultrapassados, entre outras funções. O produto possui também um ímã incorporado que facilita sua fixação.

É usado principalmente para registros e monitoramento de dados de temperatura e umidade de produtos como alimentos e medicamentos durante o armazenamento e/ou transporte, além de serem amplamente usados em todas as seções da cadeia do frio, incluindo: armazenamento de medicamentos, câmaras frigoríficas, laboratórios, congeladores, caminhões frigoríficos, etc...



① Luz indicadora de LED

② Tela de LCD

③ Tecla

④ Conexão via USB

⑤ Ponta de sonda integrada de temperatura e umidade (TH)

⑥ Sonda de temperatura (T)

⑦ Ponta de sonda imersa em frasco de glicerol (Opcional)

Parâmetros técnicos

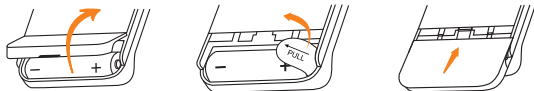
Modelo	RC-61/GSP-6
Faixa de leitura de temperatura	-40°C~+85°C (-40°F~185°F)
Precisão da medição de temperatura	Sonda TH: $\pm 0,3^{\circ}\text{C}/\pm 0,6^{\circ}\text{F}$ (-20°C~+40°C), $\pm 0,5^{\circ}\text{C}/\pm 0,9^{\circ}\text{F}$ (outros) Sonda T: $\pm 0,5^{\circ}\text{C}/\pm 0,9^{\circ}\text{F}$ (-20°C~+40°C), $\pm 1^{\circ}\text{C}/\pm 1,8^{\circ}\text{F}$ (outros)
Faixa de medição de umidade	0%RH~100%RH
Precisão da medição de umidade	$\pm 3\%RH$ (25°C, 20~80%RH), $\pm 5\%RH$ (outros)
Resolução	0,1°C/°F; 0,1%RH
Capacidade de armazenamento	Até 16. 000 pontos
Intervalo de registros	De 10 segundos a 24 horas
Interface de dados	USB
Modo de inicialização	Inicialização por botão, software
Parada de gravação	Parada por botão, software ou automática
Software	ElitechLog, suporte sistemas de macOS e Windows
Formato do relatório	O software pode exportar relatórios em PDF / EXCEL / TXT *
Ponta de sonda externa	Ponta de sonda integrada de temperatura e umidade, ponta de sonda de temperatura, ponta de sonda imersa em frasco de glicerol (Opcional) **
Fonte de alimentação	Bateria ER14505 / ou USB
Vida útil	2 Anos
Certificações do produto	EN12830, CE, RoHS
Dimensões	118 x 61,5 x 19 mm
Peso de dispositivo completo	100g

**Somente a versão Windows pode exportar relatórios em TXT . **Dentro do frasco de glicerol há uma quantidade de 8ml de líquido de propileno glicol.*

Manual de instruções

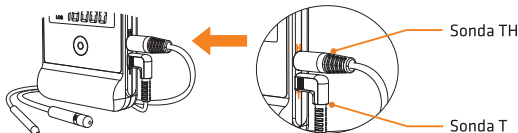
1. Alimentação do produto

- (1) Abra a tampa do compartimento da bateria.
- (2) Retire a lâmina de isolamento da bateria.
- (3) Feche a tampa do compartimento da bateria.



2. Conexão das Sondas

Conecte os sensores de temperatura e umidade em suas posições correspondentes, conforme o esquema mostrado abaixo:



3. Instalação do software

Ou gratuitamente através dos links Elitech US: www.elitechstore.com/pages/download ou Elitech UK: www.elitechonline.co.uk/software ou Elitech BR: www.elitechbrasil.com.br (para sistemas de MacOS e Windows).

4. Configuração de Parâmetros

Conecte o registrador a um computador através do cabo USB e aguarde até que o ícone apareça na tela LCD do dispositivo;

Configuração do software ElitechLog:

- Se não for necessária a modificação dos parâmetros standard (consulte a **Tabela**), clique em **Resumo**>**Reconfigurar os parâmetros** para sincronizar a hora local;
- Para modificar os parâmetros, clique em **Resumo**, altere os parâmetros e clique no botão **Salvar os parâmetros** para completar a configuração.

*Atenção! Para evitar erros de hora / fuso horário, certifique-se de **Reconfigurar os parâmetros** ou **Salvar os parâmetros** antes do primeiro uso ou após a substituição da bateria para garantir que a hora local esteja configurada no registrador.*

Parâmetro de diminuição automática do intervalo de armazenamento de dados, em caso de ultrapassar o limite: A função é configurada como desabilitada por padrão, e se for alterado para habilitada, o intervalo entre cada armazenamento diminuirá automaticamente para 1 minuto a partir do momento em que a temperatura e a umidade medida excedam seus limites configurados.

5. Iniciar o registro de leituras

Iniciar por botão: Pressione e segure o botão por 5 segundos para começar a registrar. Aparecerá o ícone ► na tela LCD indicando o sucesso de inicialização.

Nota: Se o ícone ► estiver piscando, significa que o registrador está configurado com retardo na inicialização, e começará a registrar as leituras após o término deste período.

6. Parada registro de leituras

Parada através do botão *: Mantenha pressionado o botão por 5 segundos para parar o registro de dados. O ícone ■ na tela LCD indica sucesso da parada.

Parada automática: O registro de dados para automaticamente após a quantidade de pontos registrados atingir o valor máximo;

Parada através do Software: Abra o software ElitechLog e clique no botão **Resumo>Parar a registoção** para parar o registro.

*Nota: *O botão de Parar é uma configuração padrão. Se o botão for desativado na configuração, a função de Parada por botão não será permitida. Neste caso para parar o registro, abra o software ElitechLog e clique no botão **Parar a registoção**.*

7. Baixar dados

Conecte o registrador a um computador através do cabo USB, aguarde até que o ícone ☒ apareça na tela LCD do dispositivo e proceda conforme o indicado abaixo:

Utilizando o Software ElitechLog: Os dados serão enviados para o computador automaticamente. Clique no botão de **Exportar** para selecionar o formato e gerar o documento a ser exportado. Se o envio automático não ocorrer, clique no botão de **Baixar** e repita a operação.

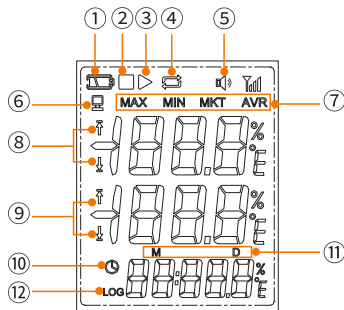
8. Reutilizar o registrador

- Pare a gravação, conecte o registrador ao computador, salve ou exporte os dados armazenados;
- Repita a operação do passo **4. Configuração de parâmetros** e configure o registrador;
- Siga o passo **5. Iniciar o registro de leituras** para reiniciar o registrador e começar uma nova gravação de dados.

*Atenção! Depois de salvar os parâmetros configurados, os dados e históricos registrados serão apagados. Em caso de esquecer de salvar / exportar dados, poderá consultar e gerenciar o dispositivo através do menu **Histórico** do software ElitechLog.*

Indicações

1. Tela principal de LCD



① Nível de carga da bateria

② Registro parado

③ Registro ativo

④ Registro cíclico

⑤ Tocar o alarme sonoro se o valor exceder o limite

⑥ Conexão ao computador

⑦ Valor máximo, Valor mínimo, MKT, Valor médio

⑧ Limite máximo / limite mínimo de temperatura

⑨ Limite máximo / limite mínimo de temperatura / umidade

⑩ Hora atual

⑪ Mês - Dia

⑫ Quantidade de registros atuais (presentemente)

2. Tela LCD

Temperatura, umidade medidos e quantidade de armazenamentos gerados



Valores máximos medidos e hora atual



Valores mínimos medidos e data atual



Limites máximos de temperatura e umidade (alarmes)



Limites mínimos de temperatura e umidade (alarme)



Valores médios de temperatura e umidade medidos



Erro de leituras, sondas desconectadas



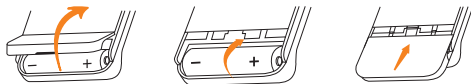
3. Indicação em tela

Operação	Ícone de exibição LCD	Luz Indicadora de LED	Alarme sonoro (buzzer) *	Significado...
		■ Constantemente acendida		Conexão ao computador
	↑ / ↓	■ Piscar uma vez a cada 15 segundos	🔊 Tocar 3 vezes / 10 vezes	Valor de temperatura ou umidade superior aos limites máximos / mínimos configurados (alarmes)
	▶, ■ Nenhum deles apareceu	■ Piscar uma vez	🔊 Tocar 1 vez	Não registrando
Mantenha pressionado o botão por 5 segundos	▶	■ Piscar 2 vezes	🔊 Tocar 2 vezes	Registro ativo
	■	■ Piscar 3 vezes	🔊 Tocar 3 vezes	Registro parado
	▶ Piscar	■ Piscar 4 vezes	🔊 Tocar 4 vezes	Retardo na inicialização
Clique no botão	Anzeigeoberflächen anzeigen			Anzeigeoberflächen anzeigen/wechseln

* Operação específica para iniciar a função de alarme sonoro: abra o programa ElitechLog, clique **Parâmetros > Alarme sonoro > Permitir**.

Substituição da bateria


1. Abra a tampa do compartimento da bateria ;Remova a bateria antiga.
2. Insira a nova bateria ER14505 (AA) no compartimento da bateria, com o pólo negativo voltado para a extremidade da mola.
3. Feche a tampa do compartimento da bateria.



Lista de acessórios

- | | | | | | |
|---|-----|------------------------|-----|-----------------------------|-----|
| ● Registrador | x 1 | ● Sonda de temperatura | x 1 | ● Manual de instruções | x 1 |
| ● Ponta de sonda integrada de temperatura e umidade | x 1 | ● Cabo de dados USB | x 1 | ● Certificado de calibração | x 1 |
| ● Bateria ER14505 | x 1 | | | | |

⚠ Precauções

1. *Guarde o registrador em um local com temperatura ambiente.*
2. *Retire a lâmina de isolamento da bateria antes de usar.*
3. *Ao ativar o registrador pela primeira vez, utilize o software ElitechLog para configurar os parâmetros e sincronizar a hora do sistema.*
4. *Por favor, não remova a bateria durante o processo de registro de dados.*
5. *O registrador apagará automaticamente a tela após 15 segundos sem operação do botão. Clique no botão para acender a tela novamente.*
6. *Depois de reconfigurar os parâmetros do registrador, os dados armazenados anteriormente serão apagados. Por favor, exporte estes dados ou salve-os antes de reconfigurá-lo novamente.*
7. *Para garantir a precisão da umidade, evite o contato do registrador com solventes ou outros compostos químicos, especialmente evite que este seja guardado ou exposto por longo prazo a ambientes de altas concentrações de ceteno, acetona, etanol, isopropanol, tolueno entre outros;*
8. *Quando a carga de bateria indicada na tela LCD for inferior a metade do marcador (ícone ), não utilize o dispositivo para registro de dados em transportes de longa distância.*
9. *A ponta de sonda imersa em frasco de glicerol, usa o líquido propileno glicol para simular a mudança de temperatura real que ocorre dentro da vacina, e é mais indicado para o uso com medicamentos.*

Tabela

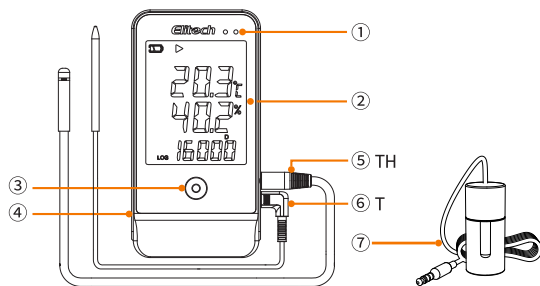
Configuração Standard

Modelo	RC-61	GSP-6
Intervalo de gravação	A cada 15 minutos	A cada 15 minutos
Modo de inicialização da gravação	Inicialização via botão	Inicialização via botão
Retardo de inicialização da gravação	0	0
Modo de parada da gravação	Parada via Software	Parada via Software
Inicialização rápida	Não permitido	Não permitido
Armazenamento cíclico	Não permitido	Não permitido
Fuso horário		
Unidade de temperatura	°C	°C
Limite máximo de leitura de temperatura	60°C	60°C
Limite mínimo de leitura de temperatura	-30°C	-30°C
Ajuste de leitura de temperatura	0°C	0°C
Limite mínimo/máximo de umidade	10%RH/90%RH	10%RH/90%RH
Ajuste de leitura de umidade	0%RH	0%RH
Tom do botão/Alarme sonoro	Não permitido	Não permitido
Tempo de exibição	15 segundos	15 segundos
Tipo de sensor	Temperatura + umidade (sensor duplo T + H)	Temperatura + umidade (sensor duplo T + H)

Generalidades

RC-61/GSP-6 es el exterior registrador de temperatura y humedad de sondadoble, que soportavariascombinaciones de sondas de temperatura y humedad, y cuenta con la visualización de gran pantalla LCD, la alarmaacústica y visual, la reducción del intervalo de registroautomáticadespués de exceder el límite y otrasfunciones; y el productocuenta con el imán interior adicional para facilitar la fijación.

Se utilizaprincipalmente para registrar y monitorearlosdatos de temperatura y humedad de losmedicamentos y otrosbienesen el almacenamiento, y también se puedeaplicar para loseslabones de la cadena de fríologística, como: armariosrefrigerados, gabinete de medicinas, frigorífico, laboratorio y bolsarefrigerada etc.



① Indicador LED

② Pantalla LCD

③ Botón

④ Puerto USB

⑤ Sonda integrada de temperatura y humedad (TH)

⑥ Sonda de temperature (T)

⑦ Sonda de botella de gel (opcional)

Parámetros técnicos

Modelo	RC-61/GSP-6
Rango de medición de temperatura	-40°C~+85°C (-40°F~185°F)
Precisión de medición de temperatura	Sonda TH: $\pm 0,3^{\circ}\text{C}/\pm 0,6^{\circ}\text{F}$ (-20°C~+40°C), $\pm 0,5^{\circ}\text{C}/\pm 0,9^{\circ}\text{F}$ (otros) Sonda T: $\pm 0,5^{\circ}\text{C}/\pm 0,9^{\circ}\text{F}$ (-20°C~+40°C), $\pm 1^{\circ}\text{C}/\pm 1,8^{\circ}\text{F}$ (otros)
Alcance de medición de humedad	0%RH~100%RH
Precisión de medición de humedad	$\pm 3\%RH$ (25°C, 20~80%RH), $\pm 5\%RH$ (otros)
Resolución	0,1°C/°F; 0,1%RH
Cantidad de grupos de registros	16.000 puntos al máximo
Intervalo de registro	10 segundos~24 horas
Interfaz de datos	USB
Modo de arranque	Arranque por botón y software
Modo de parada	Parada automática o por botón y software
Software	ElitechLog, soporta los sistemas macOS y Windows.
Formato del informe	El software puede exportar PDF/EXCEL/TXT*
Sonda exterior	Sondaintegrada de temperatura y humedad, sonda de temperatura, sonda de botella de gel (opcional) **
Fuente de alimentación	Batería ER14505 / o USB
Vida útil	2 años
Certificación de producto	EN12830, CE, RoHS
Especificación y dimensión	118 x 61,5 x 19 mm
Peso de todo el equipo	100g

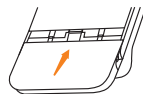
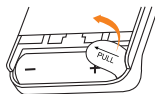
** Sólo la versión Windows puede exportar el informe TXT.

**La botella de gel contiene 8 ml de propilenglicol.

Instrucciones de operación

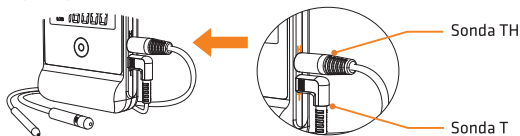
1. Activación de product

- (1) Abra la tapa de batería.
- (2) Saque el aislador de batería.
- (3) Cierre la tapa de batería.



2. Instalación de la sonda

Preste atención a las posiciones de la sonda y los conectores T y H en la instalación. Hay que instalar las sondas correspondientes a las posiciones, como se muestran en la figura siguiente:



3. Instalación del software

Descargue el software gratuito ElitechLog por Elitech US: www.elitechstore.com/pages/download o Elitech UK: www.elitechonline.co.uk/software o Elitech BR: www.elitechbrasil.com.br e instálelo (sistemas macOS y Windows).

4. Configuración de parámetros

Conecte el registrador con el ordenador por el cable USB, hasta que el icono  aparezca en LCD;

Configuración del software ElitechLog:

- Si no se necesita modificar los parámetros por defecto (véase el **Apéndice**), haga clic en el menú **Resumen**> y el botón **Restablecimiento rápido** para sincronizar el tiempo local;
- Si se necesita modificar los parámetros, haga clic en el menú **Parámetros** para modificarlos, y haga clic en el botón **Guardar parámetros** para terminar la configuración.

*¡Atención! Para evitar los errores de tiempo / huso horario, haga clic en el botón **Restablecimiento rápido** o **Guardar parámetros** antes del primer uso o después del cambio de batería para asegurar que el tiempo local se configure en el registrador.*

Parámetros de reducción del intervalo de registro después de exceder el límite: Esprohibir por defecto; si se modifica en permitir, el intervalo de registro se reducirá a 1 minuto automáticamente después de exceder el límite de temperatura y humedad.

5. Iniciar el registro

Arranque por botón: Mantenga el botón por 5 segundos para iniciar el registro, y el apareamiento del icono ► en LCD indicará el inicio con éxito.

Notas: El parpadeo continuo del icono ► indica que el registrador ajuste el retardo de arranque, y se inicia el registro después de terminar el arranque con retardo.

6. Parar el registro

Parada por botón*: Mantenga el botón por 5 segundos para parar el registro, cuando el icono ■ aparece en LCD, lo indica que pare con éxito;

Parada automática: Parará automáticamente después de que la cantidad de registros llegue a la máxima;

Parada por software: Abra el software ElitechLog, y haga clic en el menú **Resumen**> y el botón **Parar el registro**.

*Notas: **Parada por botón*** es la opción por defecto. Si se ajusta a la opción de prohibición, la función de parada por botón fallará; si se necesita parar, abra el software ElitechLog, y haga clic en el botón **Parar** a fin de parar el registro.*

7. Descarga de datos

Conecte el registrador con el ordenador por el cable USB hasta que el icono 🖨️ aparezca en LCD:

Software ElitechLog: Los datos se pueden cargar automáticamente. Haga clic en el botón **Exportar** para seleccionar el formato y exportar el informe; si los datos no se cargan automáticamente, haga clic manualmente en el botón **Descargar** y repita las operaciones.

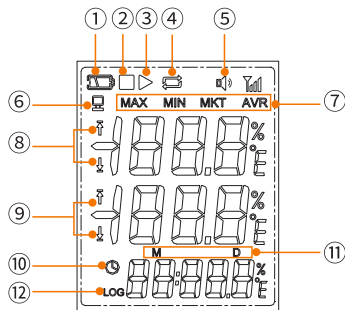
8. Reinicio

- Pare el registrado, conéctelo con el ordenador, y guarde o exporte los datos;
- Repita las operaciones en **4. Configuración de parámetros**, para configurar el registrador;
- Reinicie el registrador según los pasos en **5. Iniciar el registro**, para iniciar los nuevos registros.

*¡Atención! Después de guardar los parámetros, los datos históricos registrados se eliminarán; si se olvida de guardar / exportar los datos, podrá ver y gestionar el registrador por el Menú **Historial** del software ElitechLog.*

Indicación de estado

1. Pantalla principal de LCD



① Nivel de batería

② Se ha parado

③ Está registrando

④ Registro por circulación

⑤ El zumbador da alarma por el exceso del límite.

⑥ Ordenador está conectado

⑦ Valor máximo, valor mínimo, MKT y promedio

⑧ Límite superior / inferior de temperatura

⑨ Límite superior / inferior de temperatura / humedad

⑩ Tiempo actual

⑪ MM-DD

⑫ Cantidad de grupos de registros (actual)

2. Interfaz de LCD

Temperatura: Temperatura y humedad, Cantidad de grupos de registros		Valor máximo, Tiempo actual		Valor mínimo, Fecha actual		Valor del límite superior	
Valor del límite inferior		Promedio		La sonda no está conectada			

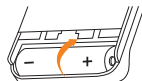
3. Indicación de LCD-LED

Operación	Icono de LCD	Luz indicadora LED	Zumbador*	Lo indica que...
		■ Encendido constante		Ordenador está conectado
		■ Parpadea 1 vez por cada 15 segundos	Suena 3 / 10 veces	La temperatura y la humedad exceden el límite superior / inferior
	, no aparecen	■ Parpadea 1 vez	Suena 1 vez	No se inicia.
Mantenga el botón por 5 segundos		■ Parpadea 2 veces	Suena 2 veces	Se ha iniciado.
		■ Parpadea 3 veces	Suena 3 veces	Se ha parado.
	Parpadea	■ Parpadea 4 veces	Suena 4 veces	Retardo de arranque
Haga clic en el botón	Conmutar las interfaces de visualización			Ver / Conmutar las interfaces de visualización

*Operaciones concretas de activación de la función del zumbador: abra ElitechLog, y haga clic en el Menú de **Parámetros>Zumbador>Permitir**.

Instalación / Cambio de la batería


1. Abra la tapa de batería; Saque la batería usada.
2. Ponga la nueva batería ER14505 y colóquela en el compartimento de baterías. El extremo con el muelle del compartimento de baterías es el polo negativo.
3. Cierre la tapa de batería.



Lista de accesorios

- | | | | | | |
|--|-----|------------------------|-----|------------------------------|-----|
| ● Registrador | x 1 | ● Sonda de temperatura | x 1 | ● Manual de uso | x 1 |
| ● Sonda integrada de temperatura y humedad | x 1 | ● Cable de datos USB | x 1 | ● Certificado de calibración | x 1 |
| ● Batería ER14505 | x 1 | | | | |

⚠ Precauciones

- ⌚ *Almacene el registrador en el entorno de temperatura normal.*
- ⌚ *Hay que sacar el aislador en el compartimento de baterías antes del uso.*
- ⌚ *Por el primer uso del registrador, hay que utilizar el software ElitechLog para realizar la configuración de parámetros, sincronizando el tiempo del sistema.*
- ⌚ *Se prohíbe sacar la batería en el registro del registrador.*
- ⌚ *Si no pulsa ningún botón dentro de 15 segundos, el registrador apagará la pantalla automáticamente. Haga clic en el botón para encender la pantalla nuevamente.*
- ⌚ *Cada vez que el registrador configura los parámetros nuevamente, los datos registrados anteriores se eliminarán. Exporte los datos o guárdelos en los Datos historiales antes de guardar los parámetros;*
- ⌚ *Para asegurar la precisión de humedad, evite el contacto con los disolventes químicos inestables u otros compuestos químicos, especialmente evite el almacenamiento o la exposición por largo plazo en el entorno de altas concentraciones de la cetona, acetona, alcohol, 2-propanol y tolueno etc..*
- ⌚ *Cuando el icono del nivel de batería en LCD es inferior a la mitad (icono ) , se prohíbe utilizarlo para el transporte a largas distancias.*
- ⌚ *El interior de la sonda de botella de gel utiliza el líquido de propilenglicol para simular el cambio de temperatura real interior de la vacuna, que es más aplicable para el escenario de uso de la medicina.*

Apéndice

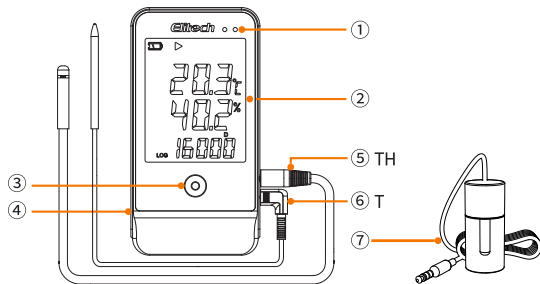
Configuración por defecto

Modelo	RC-61	GSP-6
Intervalo de registro	15 minutos	15 minutos
Modo de arranque	Arranque por botón	Arranque por botón
Arranque con retardo	0	0
Modo de parada	Parada por software	Parada por software
Arranque repetido	Prohibición	Prohibición
Memoria por circulación	Prohibición	Prohibición
Huso horario		
Unidad de temperatura	°C	°C
Límite superior de temperatura	60°C	60°C
Límite inferior de temperatura	-30°C	-30°C
Calibración de temperatura	0°C	0°C
Límite superior de humedad	90%RH	90%RH
Límite inferior de humedad	10%RH	10%RH
Calibración de humedad	0%RH	0%RH
Sonido de aviso del botón	Prohibición	Prohibición
Alarma acústica	Prohibición	Prohibición
Duración de visualización	15 segundos	15 segundos
Tipo del sensor	Temperatura + Humedad (sensor doble T+H)	Temperatura + Humedad (sensor doble T+H)

Généralité

RC-61 / GSP-6 est l'enregistreur de température et d'humidité à double sonde externe, qui supporte plusieurs modes de combinaison de sonde de température et d'humidité, et possède des fonctions telles que l'affichage à grand écran LCD, l'alarme sonore et lumineuse, la réduction automatique de l'intervalle d'enregistrement après dépassement de la limite, etc. ; le produit intègre encore un aimant une fixation plus pratique.

Il est principalement utilisé pour enregistrer et surveiller les données relatives à la température et à l'humidité des produits tels que les médicaments, les produits chimiques et d'autres produits lors de leurs entreposages, et il peut également être utilisé dans tous les maillons de la chaîne du froid logistique, tels que les armoires froides, les armoires médicales, les réfrigérateurs, les laboratoires, les sacs réfrigérés, etc.



① Voyant LED

② Écran LCD

③ Bouton

④ Interface USB

⑤ Sonde intégrée de température et d'humidité (TH)

⑥ Sonde de température (T)

⑦ Sonde de bouteille de gel (en option)

Paramètres techniques

Modèle	RC-61/GSP-6
Plage de mesure de température	-40°C~+85°C (-40°F~185°F)
Précision de mesure	Sonde TH : $\pm 0,3^{\circ}\text{C}/\pm 0,6^{\circ}\text{F}$ (-20°C~+40°C), $\pm 0,5^{\circ}\text{C}/\pm 0,9^{\circ}\text{F}$ (autres) Sonde T : $\pm 0,5^{\circ}\text{C}/\pm 0,9^{\circ}\text{F}$ (-20°C~+40°C), $\pm 1^{\circ}\text{C}/\pm 1,8^{\circ}\text{F}$ (autres)
Plage de mesure d'humidité	0%RH~100%RH
Précision de mesure d'humidité	$\pm 3\%RH$ (25°C, 20~80%RH), $\pm 5\%RH$ (autre)
Résolution	0,1 °C/°F ; 0,1 %RH
Nombre de groupes d'enregistrements	Maximum 16 000 points
Intervalle d'enregistrement	10 secondes~24 heures
Interface de données	USB
Mode de démarrage	Démarrage par bouton, logiciel
Mode d'arrêt	Arrêt par bouton, logiciel, et automatique
Logiciel	ElitechLog, support pour les systèmes macOS et Windows
Format du rapport	Le logiciel peut exporter au format PDF/EXCEL/TXT*
Sonde externe	Sonde intégrée de température et d'humidité, sonde de température ou sonde de bouteille de gel (en option) **
Alimentation	Batterie ER14505/ou USB
Datede durabilité minimale	2 ans
Certification du produit	EN12830, CE, RoHS
Spécification et dimension	118 x 61,5 x 19 mm
Poids de la machine complète	100g

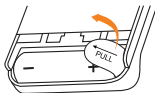
*Le rapport TXT ne peut être exporté que sous Windows.

**Le rapport TXT ne peut être exporté que sous Windows. La bouteille de gel est

Instruction d'opération

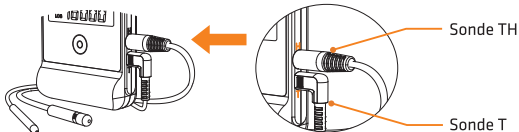
1. Activation du produit

- (1) Ouvrir le couvercle de la batterie.
- (2) Retirer la lamelle isolante de la batterie.
- (3) Fermer le couvercle de la batterie.



2. Installation de sonde

Lors de l'installation, notez la position de la sonde et des prises T et H, assurez-vous que la sonde correspondante est bien en place, comme indiqué dans la figure suivante :



3. Installation de logiciel

Téléchargez et installez le logiciel gratuit ElitechLog (macOS et Windows) via le site Elitech US : www.elitechstore.com/pages/download ou Elitech UK : www.elitechonline.co.uk/software ou Elitech BR : www.elitechbrasil.com.br.

4. Configuration de paramètre

Connecter l'enregistreur à l'ordinateur via le fil USB, jusqu'à ce que le symbole  apparaisse sur l'écran LCD ;

Configuration du logiciel ElitechLog :

- S'il n'a pas besoin de modifier les paramètres par défaut (voir **Annexe**), cliquer sur le menu **Sommaire** > bouton de **Réinitialisation rapide** pour synchroniser l'heure locale ;
- Pour modifier les paramètres, cliquer sur le menu **Paramètres**, changer les paramètres et cliquer sur le bouton **Enregistrer les paramètres** pour terminer la configuration.

*Attention ! Pour éviter les erreurs d'heure et de fuseau horaire, assurez-vous de cliquer sur **Réinitialisation rapide** ou **Enregistrer les paramètres** avant la première utilisation ou après le remplacement de la batterie pour garantir que l'heure locale est configurée dans l'enregistreur.
Paramètre de réduction d'intervalle d'enregistrement après dépassement de la limite : Par défaut, cette option est désactivée ; s'il est mis en état autorisé, en cas de dépassement de la limite de température et d'humidité, l'intervalle d'enregistrement est automatiquement réduit à une fois par minute.*

5. Démarrage d'enregistrement

Démarrage par bouton : Appuyer sur le bouton pendant 5 secondes pour démarrer l'enregistrement, l'apparition de symbole ► sur l'écran LCD signifie que le démarrage a réussi.

Remarque : Le clignotement continu du symbole ► indique que l'enregistreur a défini une temporisation de démarrage qui démarre l'enregistrement après la fin de la temporisation de démarrage.

6. Arrêt d'enregistrement

Arrêt par bouton* : Appuyer sur le bouton pendant 5 secondes pour arrêter l'enregistrement, l'apparition de symbole ■ sur l'écran LCD signifie que l'arrêt a réussi ;

Arrêt automatique : Lorsque le nombre de points d'enregistrement atteint la valeur maximale, il s'arrête automatiquement ;

Arrêt par logiciel : Ouvrir le logiciel ElitechLog et cliquer sur menu **Sommaire** > bouton **Arrêter l'enregistrement**.

*Remarque : L'arrêt par bouton * est l'option par défaut, si la configuration est désactivée, la fonction d'arrêt par bouton sera invalide ; en cas d'avoir besoin d'arrêter, ouvrir le logiciel ElitechLog, cliquer sur le bouton **Arrêter** pour arrêter l'enregistrement.*

7. Téléchargement de données

Connecter l'enregistreur à l'ordinateur via le fil USB, jusqu'à ce que le symbole  apparaisse sur l'écran LCD, puis par le **logiciel ElitechLog**, les données seront uploading automatiquement, cliquer sur le bouton **Exporter** pour choisir le format de fichier pour exporter le rapport ; si l'uploading n'est pas réalisé automatique, cliquez manuellement sur le bouton **Télécharger** et répéter l'opération.

8. Réutilisation

-Arrêter l'enregistreur, connecter à l'ordinateur, enregistrer ou exporter les données ;

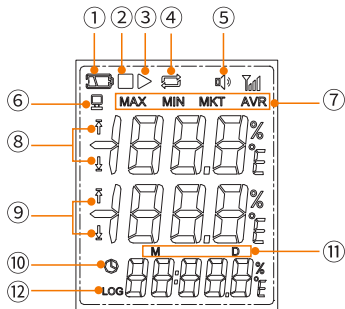
-Répéter l'opération **4. Configuration de paramètres**, configurer l'enregistreur ;

-Suivre l'étape **5. Démarrage d'enregistrement**, redémarrer l'enregistreur et commencer le nouvel enregistrement.

*Attention ! Après avoir enregistré les paramètres, les données historiques enregistrées seront effacées ; si vous oubliez d'enregistrer / d'exporter des données, vous pouvez consulter et gérer le périphérique à partir du menu **d'Histoire** du logiciel ElitechLog.*

Indication d'état

1. Écran LCD principal



① Quantité d'électricité de batterie

② Arrêté déjà

③ Au cours d'enregistrer

④ Enregistrement circulaire

⑤ Alarme de dépassement de limite du buzzer

⑥ L'ordinateur est connecté

⑦ Maximum, minimum, MKT, moyenne

⑧ Limite supérieure/inférieure de température

⑨ Limite supérieure/inférieure de température/humidité

⑩ Temps actuel

⑪ Jour - mois

⑫ Nombre de groupes d'enregistrements (actuel)

2. Interface LCD

Température et humidité, nombre de groupes d'enregistrements		Maximum, heure actuelle		Minimum, date actuelle		Limite supérieure	
Limite inférieure		Moyenne		Sonde non connectée			

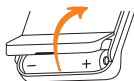
3. Indication LCD-LED

Opération	Affichage LCD	Voyant LED	Buzzer*	Indication ...
		■ Normalement allumé		L'ordinateur est connecté
	↑ / ↓	■ Clignotement 1 fois par 15 secondes	🔊 Sonnerie 3 fois / 10 fois	La température et l'humidité dépassant la limite supérieure/inférieure
	▶, ■ n'ont pas apparus	■ Clignotement 1 fois	🔊 Sonnerie 1 fois	Inactif
Appuyer sur le bouton pendant 5 secondes	▶	■ Clignotement 2 fois	🔊 Sonnerie 2 fois	Activé
	■	■ Clignotement 3 fois	🔊 Sonnerie 3 fois	Arrêté déjà
	▶ Clignotement	■ Clignotement 4 fois	🔊 Sonnerie 4 fois	Temporisation de démarrage
Cliquer sur le bouton	Commuter les interfaces d'affichage			Consulter/commuter les interfaces d'affichage

* Opération spécifique pour activer la fonction de buzzer : ouvrir ElitechLog, cliquer sur le menu de **Paramètres > Buzzer > autoriser**.

Changement de batterie

1. Ouvrir le couvercle de la batterie ;Retirer la batterie usée.
2. Monter la nouvelle batterie ER14505 et la mettre dans le compartiment de batterie, dont l'extrémité avec ressort est le pôle négatif.
3. Fermer le couvercle de la batterie.



Liste des accessoires

- | | | | | | |
|---|-----|-----------------------------|-----|-------------------------------|-----|
| ● Enregistreur x 1 | x 1 | ● Sonde de température x 1 | x 1 | ● Manuel d'utilisation x 1 | x 1 |
| ● Sonde intégrée de température et d'humidité x 1 | x 1 | ● Fil de données de USB x 1 | x 1 | ● Certificat d'étalonnage x 1 | x 1 |
| ● Batterie ER14505 | x 1 | | | | |

⚠️ Consignes à observer

- ⓘ Veuillez stocker l'enregistreur dans l'environnement à température ambiante.
- ⓘ Avant l'utilisation, il est important d'extraire la lamelle isolante dans le compartiment de batterie.
- ⓘ Lors de la première utilisation de l'enregistreur, assurez-vous d'utiliser le logiciel ElitechLog pour configurer les paramètres afin de synchroniser l'heure du système.
- ⓘ Ne retirez pas la batterie pendant que l'enregistreur enregistre.
- ⓘ 15 secondes sans opération, l'enregistreur éteint automatiquement l'écran. Cliquer sur le bouton pour allumer à nouveau l'écran.
- ⓘ A chaque fois que l'enregistreur reconfigure les paramètres, les données précédemment enregistrées seront effacées. Veuillez exporter les données ou les enregistrer dans les données historiques avant d'enregistrer les paramètres.
- ⓘ Pour garantir la précision de l'humidité, évitez tout contact avec des solvants chimiques instables ou à d'autres composés chimiques, en particulier le stockage à long terme ou l'exposition à des concentrations élevées d'énone, d'acétone, d'éthanol, d'isopropanol, de toluène, etc. ;
- ⓘ Ne l'utilisez pas pour le transport de longue distance lorsque le symbole de quantité d'électricité sur l'écran LCD est inférieur à la moitié (🔋 icône).
- ⓘ Le liquide propanédiol est utilisé à l'intérieur de la sonde de bouteille de gel pour simuler le changement de température réelle à l'intérieur du vaccin, ce qui est plus approprié pour les scénarios d'utilisation médicale.

Annexe

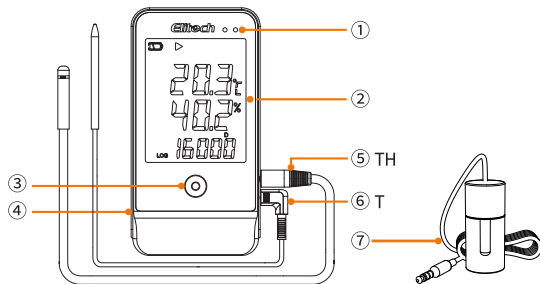
Configuration par défaut

Modèle	RC-61	GSP-6
Intervalle d'enregistrement	15 minutes	15 minutes
Mode de démarrage	Démarrage par bouton	Démarrage par bouton
Temporisation de démarrage	0	0
Mode d'arrêt	Arrêt par logiciel	Arrêt par logiciel
Démarrage répété	Désactivé	Désactivé
Stockage circulaire	Désactivé	Désactivé
Fuseau Horaire		
Unité de température	°C	°C
Limite supérieure de température	60°C	60°C
Limite inférieure de température	-30°C	-30°C
Correction de température	0°C	0°C
Limite inférieure/supérieure d'humidité	10%RH/90%RH	10%RH/90%RH
Correction d'humidité	0%RH	0%RH
Tonalité de le bouton/Alarme sonore	Désactivé	Désactivé
Temps d'affichage	15 s	15 s
Type de capteur	Température + humidité (double capteur T + H)	Température + humidité (double capteur T + H)

Panoramica

RC-61 / GSP-6 è un registratore di temperatura e umidità a doppia sonda esterna, che supporta una varietà di combinazioni di sonde di temperatura e umidità, dotato di display a grande schermo LCD, allarme acustico e luminoso, accorciamento automatico dell'intervallo di registrazione dopo il superamento del limite, ecc. Il prodotto ha anche un magnete incorporato per un fissaggio più semplice.

Viene utilizzato principalmente per registrare e monitorare i dati di temperatura e umidità di merci come medicinali e prodotti chimici durante lo stoccaggio e può essere utilizzato anche in tutte le fasi della catena del freddo logistico, come armadi frigoriferi, armadietti dei medicinali, frigoriferi, laboratori, sacchetti refrigerati, ecc.



- ① Indicatore LED
- ② Schermo LCD
- ③ Pulsante
- ④ Porta USB
- ⑤ Sonda integrata per entrambe temperatura e umidità (TH)
- ⑥ Sonda di temperatura (T)
- ⑦ Sonda con flacone di gel (da selezionare)

Parametri tecnici

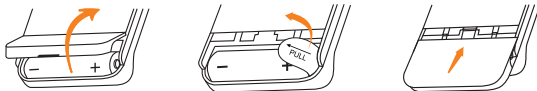
Modello	RC-61/GSP-6
Gamma di misurazione della temperatura	-40°C~+85°C (-40°F~185°F)
Accuratezza della misurazione della temperatura	Sonda TH: $\pm 0,3^{\circ}\text{C}/\pm 0,6^{\circ}\text{F}$ (-20°C~+40°C), $\pm 0,5^{\circ}\text{C}/\pm 0,9^{\circ}\text{F}$ (altri) Sonda T: $\pm 0,5^{\circ}\text{C}/\pm 0,9^{\circ}\text{F}$ (-20°C~+40°C), $\pm 1^{\circ}\text{C}/\pm 1,8^{\circ}\text{F}$ (altri)
Gamma di misurazione dell'umidità	0%RH~100%RH
Accuratezza della misurazione dell'umidità	$\pm 3\%$ RH (25°C, 20~80%RH), $\pm 5\%$ RH (altri)
Risoluzione	0,1°C/°F; 0,1%RH
Numero di gruppiregistrati	Massimo 16.000 punti
Intervallo di registrazione	10 secondi~24 ore
Interfaccia dati	USB
Modalità di avvio	Avvio con pulsante/software
Modalità di arresto	Arresto con pulsante/software/automatico
Software	ElitechLog, compatibile con macOS e Windows
Formato rapporto	Il software può esportare PDF / EXCEL / TXT *
Sondaesterna	Sonda integrata per entrambe temperatura e umidità, sonda per temperatura, Sonda con flacone di gel (da selezionare)**
Alimentazione	Batteria ER14505/o USB
Durata di conservazione	2 anni
Certificazione del prodotto	EN12830, CE, RoHS
Misura	118 x 61,5 x 19 mm
Peso totale	100g

* I report TXT possono essere esportati solo nella versione Windows. ** Il flacone di gel contiene 8 ml di glicole propilenico.

Istruzioni per l'uso

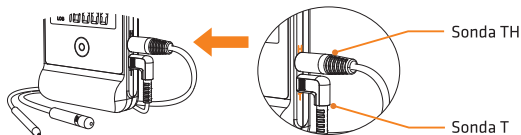
1. Attivazione del prodotto

- (1) Aprire il coperchio del vano di batteria.
- (2) Rimuovere il foglio isolante della batteria.
- (3) Chiudere il coperchio del vano di batteria.



2. Installazione della Sonda

Prestare attenzione alla posizione della sonda e alle prese T e H durante l'installazione. Assicurarsi di installare la sonda corrispondente in posizione come mostrato di seguito:



3. Installare software

Ti preghiamo di consultare Elitech US: www.elitechstore.com/pages/download o Elitech UK: www.elitechonline.co.uk/software o Elitech BR: www.elitechbrasil.com.br per scaricare e installare il software ElitechLog gratuito (macOS e Windows).

4. Configurazione parametri

Collegare il registratore al computer tramite il cavo USB e attendere che il simbolo  appaia sullo schermo LCD;

Configurazione del software ElitechLog:

- Se non è necessario modificare i parametri predefiniti (consultare l'**Appendice**), fare clic sul Menu di **Riepilogo** > pulsante **Ripristino rapido** per sincronizzare l'ora locale;
- Per modificare i parametri, fare clic sul menu **Parametri**, modificare i parametri e fare clic sul pulsante **Salva parametri** per completare la configurazione.

*Attenzione! Per evitare errori di orario / fuso orario, assicurarsi di **Ripristinare i parametri** o **Salvare i parametri** prima del primo utilizzo o dopo aver sostituito la batteria per assicurarsi che l'ora locale sia configurata nel registratore.*

Parametri per ridurre intervallo di registrazione quando viene superato il limite: questo parametro è disabilitato per impostazione predefinita. Se è impostato su Attivato, l'intervallo di registrazione verrà automaticamente ridotto a una volta al minuto dopo il superamento del limite di temperatura/umidità.

5. Avvio registrazione

Avvio con pulsante: Tenere premuto il pulsante per 5 secondi per attivare la registrazione, quando il simbolo ► appare sullo schermo LCD, indica l'avvio con successo.

Nota: se il simbolo ► continua a lampeggiare, indica che il registratore ha impostato il ritardo di avvio, che accenderà la registrazione dopo il ritardo.

6. Arresto registrazione

Arresto con pulsante: Tenere premuto il pulsante per 5 secondi per interrompere la registrazione, quando il simbolo ■ appare sullo schermo LCD, indica l'arresto con successo.

Arresto automatico: Si arresta automaticamente dopo che il numero di punti registrati raggiunge il massimo.

Arresto con software: Aprire il software ElitechLog e fare clic sul Menu di **Riepilogo**> pulsante **Arresto registrazione**.

*Nota: il **pulsante di arresto** * è l'opzione predefinita. Se è impostato proibito, la funzione di arresto non sarà valida. Allora per interrompere, aprire il software ElitechLog e fare clic sul pulsante di **Arresto registrazione** per interrompere la registrazione.*

7. Scaricamento dati

Collegare il registratore al computer tramite il cavo USB, attendere che il simbolo ☒ appaia sullo schermo LCD, poi tramite:

Software ElitechLog: I dati verranno caricati automaticamente. Fai clic sul pulsante **Esporta** per selezionare il formato del file per esportare il rapporto. Se non vengono caricati automaticamente, fare clic sul pulsante di **Scarica** e ripetere l'operazione.

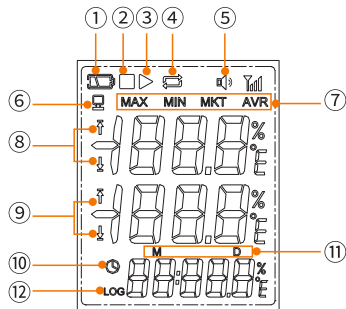
8. Riutilizzo

- Arrestare il registratore, connetterlo al computer, salvare o esportare i dati;
- Ripetere l'operazione nel **4. Configurazione Parametri** per configurare il registratore;
- Seguire il passaggio **5. Avvio Registrazione**, riavviare il registratore e iniziare una nuova registrazione.

*Attenzione! Dopo aver salvato i parametri, i dati storici registrati verranno cancellati; se si dimentica di salvare / esportare i dati, è possibile visualizzare e gestire il dispositivo tramite il menu **Cronologia** del software ElitechLog.*

Indicazione di stato

1. Schermo LCD principale



① Potenza batteria

② Registrazione interrotta

③ Registrazione in corso

④ Registrazione ciclica

⑤ Allarme eccesso limite
del cicalino

⑥ Collegato al computer

⑦ Valore massimo, valore minimo, MKT
(significa temperatura cinetica), valore medio

⑧ Limite superiore/inferiore di temperatura/umidità

⑨ Limite superiore/inferiore di temperatura/umidità

⑩ Ora attuale

⑪ Mese-giorno

⑫ Numero di registrazione (attuale)

2. Interfaccia LCD

Temperatura e umidità, numero di registrazione



Valore massimo, ora attuale



Valore minimo, data attuale



Valore del limite superiore



Valore del limite inferiore



Valore medio



Sonda non collegata



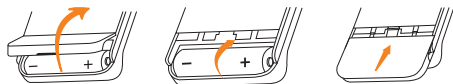
3. Indicazione LCD-LED

Operazione	Simbolosu LCD	Indicatore LED	Cicalino*	Indica...
		Illuminazione costante		Collegato al computer
		Lampeggia per 1 volta ogni 15 secondi	Suona per 3 volte/10 volte	Tempertura e umidità superano il limite superiore/inferiore
	non sono apparsi	Lampeggia per 1 volta	Suona per 1 volta	Non avviato
Tenere premuto il pulsante per 5 secondi		Lampeggia per 2 volta	Suona per 2 volta	Avviato
		Lampeggia per 3 volta	Suona per 3 volta	interrotto
	Lampeggia	Lampeggia per 4 volta	Suona per 4 volta	Ritardo di avvio
Premere il pulsante	Cambiare ciascuna interfaccia			Visualizzare / cambiare ciascuna interfaccia

* L'operazione specifica per attivazione della funzione cicalino: aprire ElitechLog e fare clic sul menu **Parametri** > **Cicalino** > **Consenti**.

Sostituzione della batteria


1. Aprire il coperchio del vano di batteria; Rimuovere la vecchia batteria.
2. Inserire la nuova batteria ER14505 nel vano batteria, il lato con molla è il polo negativo.
3. Chiudere il coperchio del vano di batteria.



Elenco degli accessori

- | | | | | | |
|--|-----|------------------------|-----|-------------------------------|-----|
| ● Registratore | x 1 | ● Sonda di temperatura | x 1 | ● Manuale di istruzioni | x 1 |
| ● Sonda integrata per entrambe temperatura e umidità | x 1 | ● Cavo USB | x 1 | ● Certificato di calibrazione | x 1 |
| ● Batteria ER14505 | x 1 | | | | |

⚠ Precauzioni

- 1) Conservare il registratore in un ambiente a temperatura normale.
- 2) Prima dell'uso, si prega di rimuovere il foglio isolante della batteria.
- 3) Quando utilizzare per la prima volta il registratore, assicurarsi di utilizzare il software ElitechLog per configurare i parametri per sincronizzare l'ora del sistema.
- 4) Non rimuovere la batteria durante il processo di registrazione.
- 5) Lo schermo si chiude automaticamente dopo 15 secondi senza l'uso del pulsante. Fare clic sul pulsante, si illumina nuovamente lo schermo.
- 6) Dopo che il registratore ha riconfigurato i parametri ogni volta, i dati precedentemente registrati verranno cancellati. Esportare i dati o salvarli nei dati storici prima di salvare i parametri nuovi.
- 7) Al fine di garantire l'accuratezza dell'umidità, evitare il contatto con solventi chimici instabili o altri composti chimici, in particolare evitare la conservazione a lungo termine o l'esposizione nelle ambienti a elevate concentrazioni di chetene, acetone, etanolo, isopropanolo, toluene;
- 8) Quando il simbolo di batteria sullo schermo LCD è inferiore alla metà (icona ) , non utilizzare il dispositivo per il trasporto a lunga distanza.
- 9) La sonda con flaconi di gel utilizza liquido glicole propilenico all'interno per simulare l'effettivo cambiamento di temperatura all'interno del vaccino, che è più adatto per scenari di uso medico.

Appendice

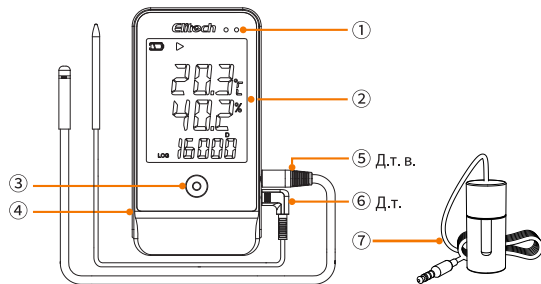
Configurazione predefinita

Modello	RC-61	GSP-6
Intervallo di registrazione	15 minuti	15 minuti
Modalità di avvio	Avvio con pulsante	Avvio con pulsante
Ritardo di avvio	0	0
Modalità di arresto	Arresto con software	Arresto con software
Avvio ripetuto	Disattivato	Disattivato
Registrazione ciclica	Disattivato	Disattivato
Fuso orario		
Unità di temperatura	°C	°C
Limite inferiore/superiore di temperatura	-30°C/60°C	-30°C/60°C
Correzione della temperatura	0°C	0°C
Limite inferiore/superiore di umidità	10%RH/90%RH	10%RH/90%RH
Correzione dell'umidità	0%RH	0%RH
Tono del pulsante/Allarme acustico	Disattivato	Disattivato
Tempo di visualizzazione	15 secondi	15 secondi
Tipo di sensore	Temperatura + umidità (sensore doppio T+H)	Temperatura + umidità (sensore doppio T+H)

Общие сведения

RC-61 / GSP-6 представляет собой регистратор температуры и влажности с внешними двумя датчиками, поддерживает различные комбинации зондов температуры и влажности, имеет большой ЖК-дисплей, светозвуковую сигнализацию, автоматическое сокращение интервала регистрации после превышения пределов, встроенный магнит для удобной фиксации.

Он в основном используется для регистрации и контроля температуры, влажности лекарств и химических веществ во время их хранения, а также в различных звеньях холодильной цепи, таких как: холодильные шкафы, медицинские шкафы, холодильники, лаборатории, рефрижераторные пакеты и т.д..



① Светодиодный индикатор

② ЖК-дисплей

③ Кнопка

④ Интерфейс USB

⑤ Одноблочный зонд температуры и влажности(Д.т. в.)

⑥ Зонд температуры(Д.т.)

⑦ Зонд с гелевой бутылкой(опция)

Технические параметры

Тип	RC-61/GSP-6
Диапазон измерения температуры	-40°C~+85°C (-40°F~185°F)
Точность измерения температуры	Д.т. в.: $\pm 0,3^{\circ}\text{C}/\pm 0,6^{\circ}\text{F}$ (-20°C~+40°C), $\pm 0,5^{\circ}\text{C}/\pm 0,9^{\circ}\text{F}$ (в других условиях) Д.т.: $\pm 0,5^{\circ}\text{C}/\pm 0,9^{\circ}\text{F}$ (-20°C~+40°C), $\pm 1^{\circ}\text{C}/\pm 1.8^{\circ}\text{F}$ (в других условиях)
Диапазон измерения влажности	0%RH~100%RH
Точность измерения влажности	$\pm 3\%RH$ (25°C, 20 -80%RH), $\pm 5\%RH$ (в других условиях)
Разрешение	0,1°C/°F; 0,1%RH
Количество групп регистрации	Макс. 16 000
Интервал регистрации	10с - 24ч
Интерфейс данных	USB
Режим запуска	Запуск кнопкой или программным обеспечением
Режим остановки	Остановка кнопкой или программным обеспечением, автоматическая остановка
Программное обеспечение	ElitechLog, поддержка систем MacOS и Windows
Формат отчета	С помощью программного обеспечения допускается экспорт PDF / EXCEL / TXT*
Внешние зонды	одноблочный зонд температуры и влажности, зонд температуры, зонд с гелевой бутылкой (опция)**
Источник питания	Батарея ER14505 или USB
Срок хранения	2 года
Сертификация продукции	EN12830, CE, RoHS
Характеристика и размеры	118 x 61,5 x 19 мм
Масса целого устройства	100г

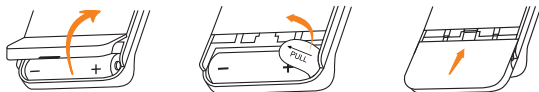
* Отчеты в формате TXT могут быть экспортированы только при версии Windows.

**В гелевой бутылке содержится пропиленгликоль 8 мл.

Инструкция по эксплуатации

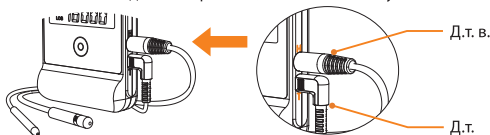
1. Активация продукции

- (1) Откройте крышку батарейного отсека.
- (2) Вынимать изолирующую пластину батареи.
- (3) Закройте крышку батарейного отсека.



2. Установка зонда

При установке обратите внимание на положение зонда и отверстий Т, Н. Обязательно установите соответствующий зонд на его место, как показано ниже:



3. Установка программного обеспечения

Загрузите и установите бесплатное программное обеспечение ElitechLog (для систем macOS и Windows) через Elitech US: www.elitechstore.com/pages/download или Elitech UK: www.elitechonline.co.uk/software или Elitech BR: www.elitechbrasil.com.br.

4. Конфигурация параметров

Подключите регистратор к компьютеру через USB-кабель и подождите до появления символа  на ЖК-дисплее.

Конфигурация программного обеспечения ElitechLog:

- Если не требуется изменение параметров по умолчанию (см. Приложение), нажмите на кнопку **Быстрый сброс** в меню **Общие сведения**, чтобы синхронизировать местное время.
- Если требуется изменение параметров, щелкните меню **Параметры** для измерения параметров, нажмите на кнопку **Сохранить параметры** для выполнения конфигурации.

*Внимание! Во избежание ошибок времени / часового пояса, обязательно нажмите на кнопку **Быстрый сброс** или **Сохранить параметры** перед первым использованием или после замены батареи, чтобы обеспечить конфигурацию местного времени в регистраторе.*

Параметр сокращения интервала регистрации после превышения пределов: Он запрещен по умолчанию, при его доступе интервал регистрации будет автоматически сокращен до 1 минуты после превышения пределов температуры и влажности.

5. Запуск регистрации

Запуск кнопкой: продолжительно нажмите на кнопку в течение 5 секунд, чтобы запустить регистрацию. При появлении ► символа на ЖК-дисплее запуск успешно выполнен.

Примечание: Продолжительное мигание символа ► показывает, что для регистратора установлена задержка запуска, и регистрация запустится после задержки.

6. Остановка регистрации

Остановка кнопкой*: продолжительно нажмите на кнопку в течение 5 секунд, чтобы остановить регистрацию. При появлении символа ■ на ЖК-дисплее остановка успешно выполнена.

Автоматическая остановка: она производится при достижении максимального количества регистраций.

Остановка программным обеспечением: откройте программное обеспечение ElitechLog и нажмите на кнопку **Остановить регистрацию** в меню **Общие сведения**.

*Примечание: Кнопка **Остановить*** является пунктом по умолчанию. Если она запрещается при настройке, функция данной кнопки будет недоступна. При необходимости остановки откройте программное обеспечение ElitechLog и нажмите на кнопку **Остановить** для остановки регистрации.*

7. Загрузка данных

Подключите регистратор к компьютеру через USB-кабель и подождите до появления символа ☐ на ЖК-дисплее, затем с помощью программного обеспечения ElitechLog данные будут выгружены автоматически, нажмите на кнопку **Экспорт**, чтобы выбрать формат документа и экспортировать отчет, если данные не были выгружены автоматически, вручную нажмите на кнопку **Загрузка** и повторите операцию.

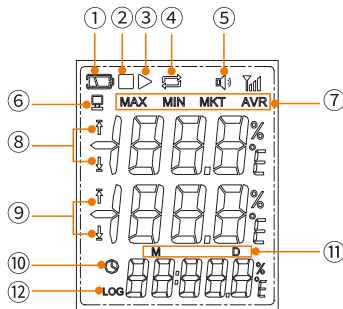
8. Повторное использование

- Выключить регистратор, подключить его к компьютеру, сохранить или экспортировать данные;
- Повторить операцию в п. 4. **Конфигурация параметры** для конфигурации регистратора;
- По п. 5. **Запуск регистрации** перезапустить регистратор для начала новой регистрации.

Внимание! После сохранения параметров записанные исторические данные будут удалены, если вы забудете сохранить / экспортировать данные, просмотр и управление устройством допускаются с помощью меню «История» программного обеспечения ElitechLog.

Индикация состояния

1. Главный ЖК-дисплей



① Заряд батареи

② Остановлено

③ В процессе регистрации

④ Циркуляционная регистрация

⑤ Сигнализация от зуммера при превышении пределов

⑥ Компьютер подключен

⑦ Максимум, минимум, MKT, среднее

⑧ Верхний / нижний предел температуры

⑨ Верхний / нижний предел температуры/влажности

⑩ Текущее время

⑪ Месяц - число

⑫ Количество групп регистрации

2. ЖК-интерфейс

Температура и влажность, количество групп регистрации



Максимум, текущее время



Минимум, текущая дата



Верхний предел



Нижний предел



Среднее значение



Зонд не подключен



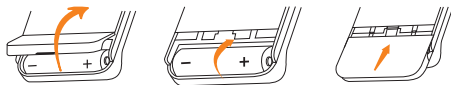
3. ЖК-светодиодная индикация

Операция	ЖК-символ отображения	Светодиодный индикатор	Зуммер*	Значение...
		■ Постоянно яркий		Компьютер подключен
	↑ / ↓	■ 1 мигание в 15 секунд	🔊 3 звука/10 звуков	Превышение верхнего / нижнего предела температуры и влажности
	Нет ▶, ■	■ 1 вспышка	🔊 1 звук	Не запущено
Продолжительное нажатие на кнопку в течение 5 секунд	▶	■ 2 мигания	🔊 2 звука	Запущено
	■	■ 3 мигания	🔊 3 звука	Остановлено
	▶ Мигание	■ 4 мигания	🔊 4 звука	Задержка запуска
Однократное нажатие на кнопку	Переключение интерфейсов отображения			Просмотр / переключение интерфейсов отображения

*Операция включения функции зуммера: откройте ElitechLog и выберите меню **Параметры > Зуммер > Разрешить**.

Замена батареи


1. Откройте крышку батарейного отсека, Вынимайте старую батарею.
2. Вставьте новую батарею ER14505 в батарейный отсек, конец с пружиной в батарейном отсеке является отрицательным полюсом.
3. Закройте крышку батарейного отсека.



Перечень принадлежностей

- | | | | | | |
|--|-----|--------------------|-----|------------------------------|-----|
| ● Регистратор | x 1 | ● Зонд температуры | x 1 | ● Инструкция по эксплуатации | x 1 |
| ● Батарея ER14505 | x 1 | ● USB-кабель | x 1 | ● Сертификат калибровки | x 1 |
| ● Однoblочный зонд температуры и влажности | x 1 | | | | |

⚠ Внимания

- ⓘ Храните регистратор в условиях при атмосферной температуре.
- ⓘ Перед использованием обязательно выньте изолирующую пластину из батарейного отсека.
- ⓘ При первом использовании регистратора обязательно используйте программное обеспечение ElitechLog для конфигурации параметров и синхронизации системного времени.
- ⓘ Не извлекайте батарею в процессе работы регистратора.
- ⓘ Регистратор автоматически выключит дисплей, если в течение 15 секунд нет операции нажатия на кнопку. Нажатие на кнопку может снова включить дисплей.
- ⓘ Ранее записанные данные будут удалены после каждой реконфигурации параметров. Экпортируйте данные или сохраните их в исторических данных перед сохранением параметров.
- ⓘ С целью обеспечения точности влажности избегайте контакта с нестабильными химическими растворителями или другими химическими соединениями, особенно длительного хранения или размещения в среде с высокой концентрацией кетена, ацетона, этанола, изопропанола, толуола и т.д..
- ⓘ Если символ заряда батареи () на ЖК-дисплее меньше половины, не используйте его для перевозки на большие расстояния.
- ⓘ В зонде с гелевой бутылкой используется жидкость пропиленгликоля для имитации фактического изменения температуры вакцины, что больше подходит для сценариев медицинского применения.

Приложение

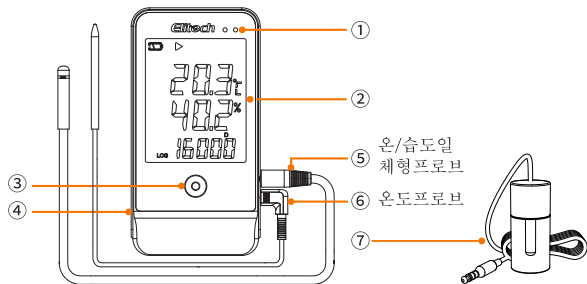
Конфигурация по умолчанию

Тип	RC-61	GSP-6
Интервал регистрации	15 минут	15 минут
Режим запуска	Запуск кнопкой	Запуск кнопкой
Задержка запуска	0	0
Режим останова	Остановка программным обеспечением	Остановка программным обеспечением
Повторный запуск	Запрещен	Запрещен
Циклическое хранение	Запрещен	Запрещен
Часовой пояс		
Единица измерения температуры	°C	C
Верхний предел температуры	60°C	60°C
Нижний предел температуры	-30°C	-30°C
Корректировка температуры	0°C	0°C
Верхний предел влажности	90%RH	90%RH
Нижний предел влажности	10%RH	10%RH
Корректировка влажности	0%RH	0%RH
Звук нажатия на кнопку	Запрещен	Запрещен
Звуковая сигнализация	Запрещен	Запрещен
Время индикации	15 сек.	15 сек.
Тип датчика	Температура + влажность (двойной датчик Т + Н)	Температура + влажность (двойной датчик Т + Н)

개요

RC-61/GSP-6는외장형더블프로브의온/습도기록계로다양한온/습도프로브콤비방식을지원하고 LCD 디스플레이, 음성알람, 극한초과한후기록간격을자동으로줄이는등기능이있고제품내에는자석이내장되어있어고정하기쉽습니다.

주요는약품, 화학용품등물품을저장하는온/습도데이터를기록하고감시하는데적용하고물류콜드체인의약품보관용캐비닛, 약품보관용캐비닛(냉동), 쿨링캐비닛, 실험실, 냉동배그등각설비에적용하고있습니다.



- ① 상태표시등
- ② LCD 디스플레이
- ③ 버튼
- ④ USB 인터페이스
- ⑤ 온/습도일체형프로브
- ⑥ 온도프로브
- ⑦ 글리콜병프로브(선택가능)

기술파라미터

모델번호	RC-61/GSP-6
온도측정범위	-40°C ~ +85°C (-40°F ~ 185°F)
온도측정정밀도	온/습도일체형프로브: $\pm 0.3^{\circ}\text{C} / \pm 0.6^{\circ}\text{F}$ (-20°C ~ +40°C), $\pm 0.5^{\circ}\text{C} / \pm 0.9^{\circ}\text{F}$ (기타)
	온도프로브: $\pm 0.5^{\circ}\text{C} / \pm 0.9^{\circ}\text{F}$ (-20°C ~ +40°C), $\pm 1^{\circ}\text{C} / \pm 1.8^{\circ}\text{F}$ (기타)
습도측정범위	0%RH ~ 100%RH
습도측정정밀도	$\pm 3\%RH$ (25°C, 20~80%RH), $\pm 5\%RH$ (기타)
해상도	0.1°C/°F ; 0.1%RH
기록세트수	최고 16,000 포인트
기록간격	10초 ~ 24시간
데이터인터페이스	USB
시동모드	버튼누르거나소프트웨어로시동
정지모드	버튼누르거나소프트웨어혹은자동정지
소프트웨어	ElitechLog, macOS 및 Windows 지원
리포트서식	소프트웨어는 PDF/EXCEL/TXT 등과일출도출할수있음*
외장형프로브	온/습도일체형프로브, 온도프로브, 글리콜병프로브(선택가능) **
전원	ER14505 배터리/혹은 USB
보관수명	2년
제품인증	EN12830, CE, RoHS
규격사이즈	118 x 61.5 x 19 mm
장비무게	100g

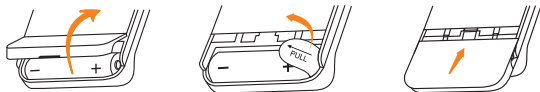
* Windows만 TXT 리포트도출가능.

**글리콜병내에프로판디올액체 8ml를담겨있습니다.

조작설명

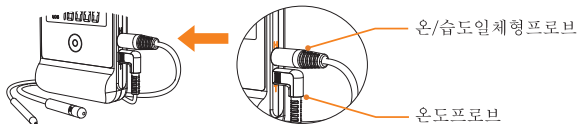
1. 제품활성화

- (1) 배터리커버를открывает.
- (2) 배터리절연층을꺼냅니다.
- (3) 배터리커버를닫습니다.



2. 프로브설치


아래그림과같이, 설치시프로브와 T,H 홀의위치를주의하여프로브를철저히설치하십시오.



3. 소프트웨어설치

Elitech US : www.elitechstore.com/pages/download 혹은 Elitech UK : www.elitechonline.co.uk/software 혹은 Elitech BR : www.elitechbrasil.com.br를방문해소프트웨어ElitechLog를다운하여설치하십시오.(macOS 및 Windows 지원가능)

4. 파라미터설정

USB 케이블을통해기록계와 PC를연결한후, LCD에  기호가나타날때까지대기합니다.

ElitechLog 소프트웨어설정:

- 기본파라미터를변경할필요가없을경우 (**부록참조**), **개요** 메뉴 > **폐속초기화** 버튼을클릭하면현시시간을동기화가가능합니다.
- 파라미터를변경할필요가있을경우, **파라미터** 메뉴를클릭하여파라미터를변경시킨후 **파라미터저장** 버튼을클릭하여설정을완료합니다.

주의! 최초사용전혹은배터리를교환시킨후, 시간/시간대가틀려지지않도록 **폐속초기화** 혹은 **파라미터저장** 을클릭하여현시시간이기록계에설정되게하십시오.

한계를초과하게기록간격파라미터를단축: 기본설정은금지인데, 허용으로변경할경우, 온도가한계를초과한후자동으로기록간격을 1분으로단축하여한번기록한다.

5. 기록시작

버튼으로시동: 버튼을 5초이상길게눌러 LCD에 ▶ 기호가나타나면기록하기시작합니다.

주: ▶ 기호가계속점멸될경우,기록계가연시시동을설정했것을나타내며, 연시된시간이완료되면기록하기시작합니다.

6. 기록정지

버튼으로정지*: 버튼을 5초이상길게눌러 LCD에 ■ 기호가나타나면기록이정지됩니다.

자동정지: 기록포인트가최대치를달하면자동으로정지된다.

소프트웨어로정지: ElitechLog를실행하여**개요**메뉴>**기록정지**버튼을클릭합니다.

주: 기본옵션은**버튼으로정지***이고, 금지로설정할경우, 버튼으로정지는사용할수없으니정지하고싶을경우 ElitechLog를실행하여**정지**버튼을클릭하여기록을정지하십시오.

7. 데이터다운로드

기록계를 USB케이블을통해 PC와연결한후, LCD에 □ 기호가나타날때까지대기한후통과시킵니다.

소프트웨어 ElitechLog: 데이터는자동으로업로드합니다. **도출**버튼을클릭하여파일서식을선정한후리포트를도출합니다. 자동업로드되지않았을경우, 수동으로**다운로드**버튼을클릭하여조작을반복합니다.

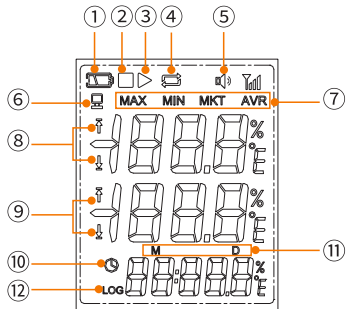
8. 다시사용

- 기록계를정지시킨후, PC에연결하여데이터를저장하거나도출합니다.
- **4. 파라미터설정**을반복조작하여기록계를설정합니다.
- **5. 기록시작**의내용대로기록계를재부팅한후다시기록하기시작합니다.

주의 ! 파라미터를저장한후, 이미기록된기존데이터는모두삭제합니다. 저장하지않았거나데이터를도출하지않았을경우, ElitechLog의**히스토리**메뉴를통해해당설비를보거나관리할수있습니다.

상태표시

1. LCD 메인화면



① 배터리잔여용량

② 이미정지

③ 기록중

④ 순환기록

⑤ 버저제한초과알람

⑥ 이미 PC와연결

⑦ 최대치, 최소치, MKT, 평균치

⑧ 온도상한치/하한치

⑨ 온도/습도상한치/하한치

⑩ 현재시간

⑪ 월-일

⑫ 기록세트수(현재)

2. LCD화면

온/습도, 기록수량		최대치, 현재시간		최소치, 현재날짜		상한치	
하한치		평균치		프로브미연결			

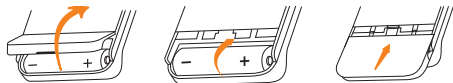
3. LCD-LED 지시

조작	LCD 표시기호	LED 표시등	버저*	...을표시
		■ 항상점등		이미 PC와연결
	↑/↓	■ 15초 1회점멸	🔊 3회/10회울림	온/습도가상/하한치초과함
	▶, ■ 모두표시되지않음	■ 1회점멸	🔊 1회울림	시작하지않음
5초이상누름	▶	■ 2회점멸	🔊 2회울림	이미시작
	■	■ 3회점멸	🔊 3회울림	이미정지
	▶점멸	■ 4회점멸	🔊 4회울림	시동연기
버튼클릭	각 화면이동하기			각화면보기/이동하기

* 버저기능의구체적인사용방법: ElitechLog를실행하여, 파라미터메뉴>버저>허용을클릭합니다.

배터리설치/교환


1. 배터리커버를오픈합니다기존배터리를꺼냅니다.
2. 배터리홈에새로운 ER14505 배터리를배터리홈에안착하고배터리홈에서스프링한쪽이음극입니다.
3. 배터리커버를닫습니다.



부품리스트

- | | | | | | |
|---------------|-----|-----------|-----|-------------|-----|
| ● 기록계 | x 1 | ● 온도프로브 | x 1 | ● 사용설명서 | x 1 |
| ● ER14505 배터리 | x 1 | ● USB 케이블 | x 1 | ● 캘리브레이션증명서 | x 1 |
| ● 온/습도일체형프로브 | x 1 | | | | |

⚠ 주의사항

- ① 기록계를정상온도의환경에보관하십시오.
- ② 를사용하기전에, 반드시배터리홈의절연칩을뽑아주십시오.
- ③ 초기기록계를사용할경우, 반드시 ElitechLog를사용하고파라미터를설정하여시스템시간을동기화하십시오.
- ④ 기록계가기록하는과정중에배터리를꺼내지마십시오.
- ⑤ 15초동안버튼을조작하지않을경우, 기록계는자동으로화면을닫습니다. 버튼을클릭하면다시화면을열수있습니다.
- ⑥ 기록계의파라미터를다시설정할때다기존모든기록된데이터는삭제하오니, 파라미터를저장하기전에반드시데이터를도출하거나히스토리데이터에저장하십시오.
- ⑦ 습도측정의정밀도를확보하기위해, 안정하지않은화학용제나기타화학품화합물을접근하지마십시오. 특히고농도케텐, 아세트, 알코올, 이소프로필알코올, 톨루엔등이있는환경에장기적으로보관하거나노출하지마십시오.
- ⑧ LCD 상의배터리기호가절반이하일경우 ( 아이콘), 먼거리운송을하지마십시오.
- ⑨ 글리콜병프로브내에는프로판디올액체를사용하여백신내부의실제온도변화를시뮬레이션하여의약품의사용에적용합니다.

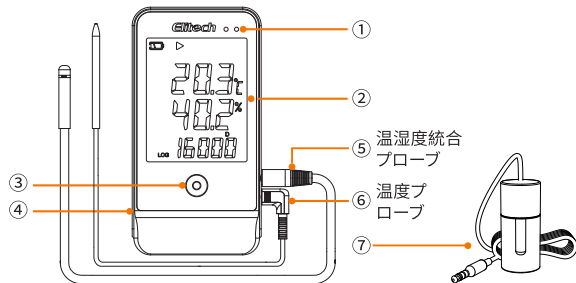
기본설정

모델번호	RC-61	GSP-6
기록간격	15분	15분
시동모드	버튼으로시동	버튼으로시동
시동연시	0	0
정지모드	소프트웨어로정지	소프트웨어로정지
반복시동	금지	금지
순환저장	금지	금지
시간대		
온도단위	℃	℃
온도상한치	60℃	60℃
온도하한치	-30℃	-30℃
온도캘리브레이션	0℃	0℃
습도상한치	90%RH	90%RH
습도하한치	10%RH	10%RH
습도캘리브레이션	0%RH	0%RH
버튼신호음	금지	금지
소리알람	금지	금지
표시시간	15초	15초
센서종류	온도+습도(더블센서 T+H)	온도+습도(더블센서 T+H)

概要

RC-61/GSP-6は外付けのデュアルプローブ温度及び湿度レコーダーであり、さまざまな温度および湿度プローブの組み合わせをサポートし、LCD大画面ディスプレイ、音と光のアラームで、さまざまな温度と湿度のプローブの組み合わせをサポートし、制限後の記録間隔を自動的に短縮する機能などを持っていますが製品には、固定しやすいための磁石が内蔵されています。

主に、保管中の医薬品や化学製品などの商品の温度および湿度データを記録および監視するために使用されます。また、クールキャビネット、医薬品キャビネット、冷蔵庫、実験室、冷蔵バッグなど、物流コールドチェーンのあらゆる側面で使用できます。



① LEDインジケータランプ

② LCD液晶パネル

③ ボタン

④ USBインターフェース

⑤ 温湿度統合プローブ

⑥ 温度プローブ

⑦ ゲルボルトプローブ(オプション)

技術的パラメータ

規格及びサイズ	RC-61/GSP-6
温度測定する範囲	-40°C~+85°C (-40°F~185°F)
温度測定する精度	温湿度統合プローブ: $\pm 0.3^{\circ}\text{C}/\pm 0.6^{\circ}\text{F}$ (-20°C~+40°C), $\pm 0.5^{\circ}\text{C}/\pm 0.9^{\circ}\text{F}$ (その他) 温度プローブ: $\pm 0.5^{\circ}\text{C}/\pm 0.9^{\circ}\text{F}$ (-20°C~+40°C), $\pm 1^{\circ}\text{C}/\pm 1.8^{\circ}\text{F}$ (その他)
湿度測定する範囲	0%RH~100%RH
湿度測定する精度	$\pm 3\%RH$ (25°C, 20~80%RH), $\pm 5\%RH$ (その他)
解像度	0.1°C/°F; 0.1%RH
記録の組の数	最高16,000点
記録の間隔	10秒~24小时
データインターフェース	USB
起動モード	ボタン、ソフトウェア起動
停止モード	ボタン、ソフトウェア、自動停止
ソフト	ElitechLog、macOS及びWindowsシステムサポート
レポート形式	ソフトウェアはPDF / EXCEL / TXT *をエクスポートできます
外付けプローブ	温湿度統合プローブ、温度プローブ、ゲルボトルプローブ(オプション)**
電源	ER14505バッテリー/またはUSB
棚期限	2年間
製品認証	EN12830、CE、RoHS
仕様サイズ	118 x 61.5 x 19 mm
機械全体の重量	100g

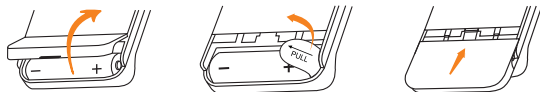
* TXTレポートはWindowsバージョンのみに対してエクスポートできます

**ゲルボトルには、8 mlのプロピレングリコールが含まれていました。

取扱説明

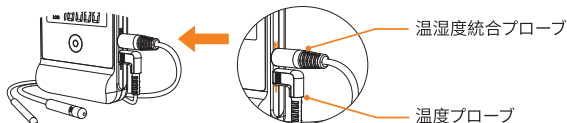
1、製品のアクティベーション

- (1) バッテリーカバーを開けます。
- (2) バッテリー絶縁シートを引き出します。
- (3) バッテリーカバーを閉じます。



2、プローブの取り付け


設置中には、プローブとジャックTおよびHの位置に注意し、以下に示すように、対応するプローブを所定の位置に取り付けてください。



3、ソフトウェアをインストールする

Elitech US: www.elitechstore.com/pages/downloadまたはElitech UK: www.elitechonline.co.uk/softwareまたはElitech BR: www.elitechbrasil.com.brから無料のElitechLogソフトウェア (macOSおよびWindowsシステム) をダウンロードしてインストールしてください。

4、パラメーター構成

USBケーブルでレコーダーをコンピューターに接続し、しばらくすると、LCDに記号  が表示されます。

ElitechLogソフトウェアの構成:

- デフォルトのパラメータを変更する必要がない場合 (付録を参照)、**概要メニュー**→**[クイックリセット]** ボタンをクリックして現地時間を同期できます。
- パラメーターを変更する必要がある場合、**パラメーターメニュー**をクリックしてパラメーターを変更し、**[パラメーターの保存]** ボタンをクリックして構成を完了します。

注意! 時間/時帯のエラーを回避するには、最初の使用前またはバッテリーの交換後に**[クイックリセット]** をクリックするか、**パラメーターを保存** し、レコーダーに現地時間が設定されるようにしてください。

記録間隔パラメーターを超過した場合: デフォルトは禁止されていますが許可するように変更された場合、記録間隔は温度と湿度を超えた後、自動的に1分に短縮されます。

5、レコードをスタートする

ボタンで起動: ボタンを5秒間押し続けて記録をオンにすると、LCDに接続が成功したことを示す記号▶が表示されます。

注:▶記号は点滅し続け、レコーダーが開始遅延を設定したことを示しますがこれにより、遅延の開始後に記録がオンになります。

6、記録を停止

ボタンで停止*: ボタンを5秒間押し続けると記録が停止し、LCDに停止が成功したことを示す記号■が表示されます。

自動停止: 記録されたポイントの数が最大値に達した後、自動的に停止します。

ソフトウェアの停止: ElitechLogソフトウェアを開き、[概要]メニュー> [記録の停止]ボタンをクリックします。

注:デフォルトのオプションはボタンで停止*であり、禁止に設定されている場合、**ボタンで停止**機能は無効になります。停止するには、ElitechLogソフトウェアを開き、**停止**ボタンをクリックして記録を停止してください。

7、データダウンロード

USBケーブルでレコーダーをコンピューターに接続し、しばらくすると、LCDに記号☐が表示され、以下のソフトによって、

- **ElitechLogソフトウェア:** データは自動的にアップロードされますが[**エクスポート**]ボタンをクリックし、レポートをエクスポートするようにファイル形式を選択します。自動的にアップロードされない場合は、**ダウンロード**ボタンをクリックして操作を繰り返してください。

8、再使用

- レコーダーを停止し、コンピューターに接続し、データを保存またはエクスポートします。

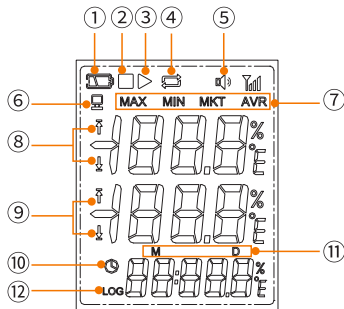
- 操作を繰り返して**4. パラメーターを構成**し、レコーダーを構成します。

- 手順**5に従って記録をオン**にしてレコーダーを再起動し、新しい記録を開始します。

注意! パラメーターを保存すると、記録された履歴データは消去されます。データの保存/エクスポートを忘れた場合、ElitechLogソフトウェアの**履歴**メニューからデバイスを表示および管理できます。

ステータス表示

1、LCDメインパネル



① バッテリー電量

② 停止された

③ 記録中

④ 循環記録

⑤ ブザーオーバーリミットアラーム

⑥ コンピューターが接続されています

⑦ 最大値、最小値、MKT、平均値

⑧ 温度の上/下限

⑨ 温度/湿度の上/下限

⑩ 当前時間

⑪ 月-日

⑫ 記録の組の数 (現在)

2、LCDインターフェース

温湿度、 記録の組の数		最大値、 現在の時間		最小値、 現在の日付		上限の値	
下限の値		平均値		プロープが接続 されていません			

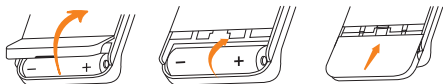
3、LCD-LEDインジケータ

操作	LCD表示記号	LEDインジケータランプ	ブザー*	表示...
		■ 常に点灯		コンピューターが接続されています
	↑/↓	■ 15秒間で1回点滅	🔊 3回/ 10回鳴ります	温湿度は上/下限超えた場合
	▶、■ いずれも発生しない場合	■ 1回点滅	🔊 1回鳴る	起動されない
ボタンを5秒間 長押しします	▶	■ 2回点滅	🔊 2回鳴る	起動された
	■	■ 3回点滅	🔊 3回鳴る	停止された
	▶ 点滅	■ 4回点滅	🔊 4回鳴る	遅延始動
ボタンをクリ ックして	各ディスプレイインターフェ イスを切り替えるックして			各ディスプレイインターフェイスの表 示/切り替えします

*ブザー機能起動の具体的な手順: ElitechLogを開き、パラメーターメニューをクリックする>ブザー>許可

バッテリーの取り付け/交換

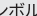
1. バッテリーカバーを開けます古いバッテリーを取り外します。
2. 新しいER14505バッテリーをバッテリーコンパートメントに挿入します。
スプリングエンドのバッテリーコンパートメントはマイナスであります。
3. バッテリーカバーを閉じます



注意事項

- | | | | | | |
|----------------|-----|--------------|-----|---------|-----|
| ● レコーダー | x 1 | ● 温度プローブ | x 1 | ● 取扱説明書 | x 1 |
| ● ER14505バッテリー | x 1 | ● USBデータケーブル | x 1 | ● 校正証明書 | x 1 |
| ● 温湿度統合プローブ | x 1 | | | | |

⚠ 주의사항

1. レコーダーを通常の温度環境に保管してください。
2. を使用する前に必ずバッテリーコンパートメント内の絶縁シートを引き出してください。
3. レコーダーを初めて使用する場合は、必ずElitechLogソフトウェアを使用して、システム時刻を同期するパラメーターを構成してください。
4. レコーダーの記録プロセス中にバッテリーを取り外さないでください。
5. ボタン操作なしで15秒間後、レコーダーは自動的に画面を閉じます。ボタンをクリックして画面を再び点灯します。
6. レコーダーが毎回パラメーターを再構成した後、以前に記録されたデータは全て消去されます。パラメーターを保存する前に、データをエクスポートするか履歴データに保存してください。
7. 湿度の精度を確保するために、不安定な化学溶剤または他の化合物との接触を避けてください。特に、長期保存または高濃度のケテン、アセトン、エタノール、イソプロパノール、トルエンなどの環境への暴露を避けてください。
8. LCDの電量シンボルが半分 ( アイコン) 未満の場合、長距離輸送には使用しないでください。
9. ゲルボトルプローブの内部では、プロピレンジリコール液を使用して、ワクチン内の実際の温度変化をシミュレートして医療用途のシナリオにより適しています。

付録

デフォルト設定

規格とサイズ	RC-61	GSP-6
記録の間隔	15分間	15分間
起動モード	ボタンで起動	ボタンで起動
開始遅延	0	0
停止モード	ソフトで停止	ソフトで停止
繰り返しスタート	禁止	禁止
循環ストレージ	禁止	禁止
時間帯		
温度単位	°C	°C
温度の上限	60°C	60°C
温度の下限	-30°C	-30°C
温度の校正	0°C	0°C
湿度の上限	90%RH	90%RH
湿度の下限	10%RH	10%RH
湿度の校正	0%RH	0%RH
ボタンメッセージ音	禁止	禁止
音アラーム	禁止	禁止
表示時間	15秒間	15秒間
センサータイプ	温度+湿度(デュアルセンサーT+H)	温度+湿度(デュアルセンサーT+H)

EN

Elitech Technology, Inc.
1551 McCarthy Blvd, Suite 112,
Milpitas, CA 95035 USA
Tel: +1 408-898-2866
Sales: sales@elitechus.com
Support: support@elitechus.com
Website: www.elitechus.com

Elitech (UK) Limited

Unit 13 Greenwich Centre Business Park
53 Norman Road, London, SE10 9QF
Tel: +44 (0) 208-858-1888
Sales: sales@elitech.uk.com
Support: service@elitech.uk.com
Website: www.elitech.uk.com

Elitech Brasil Ltda

R. Dona Rosalina, 90 - Igara, Canoas - RS,
92410-695, Brazil
Tel: +55 (51)-3939-8634
Sales: brasil@e-elitech.com
Support: suporte@e-elitech.com
Website: www.elitechbrasil.com.br

DE

Elitech Technologie GmbH
Gebäude 112, Nr. 1551, McCarthy Straße,
Milpitas, Kalifornien in USA 95035
Telefon: +1 408-898-2866
Vertriebs-E-Mail: sales@elitechus.com
Support: support@elitechus.com
Website: www.elitechus.com

Elitech (Vereinigtes Königreich) GmbH

Einheit 13, Greenwich Geschäftszentrum,
Nr. 53, Norman Straße in London SE10 9QF
Telefon: +44 (0) 208-858-1888
Vertriebs-E-Mail: sales@elitech.uk.com
Support: service@elitech.uk.com
Website: www.elitech.uk.com

Elitech (Brasilien) GmbH

Nr. 90, Dona Rosalina Straße, Igara, Canoas,
Rio Grande do Sul in Brasilien 92410-695
Telefon: +55 (51)-3939-8634
Vertriebs-E-Mail: brasil@e-elitech.com
Support: suporte@e-elitech.com
Website: www.elitechbrasil.com.br

PT

Elitech Technology, Inc.
No.1551, Avenida de McCarthy, Suite 112, Milpitas,
EUA 95035
Telefone: +1 408-898-2866
Email de vendas: sales@elitechus.com
Suporte técnico: support@elitechus.com
Website: www.elitechus.com

Elitech (UK) Limited

Unidade 13, Parque Central de Comércio, Greenwich,
No.53, Rua de Norman, Londres SE10 9QF
Telefon: +44 (0) 208-858-1888
Email de vendas: sales@elitech.uk.com
Suporte técnico: service@elitech.uk.com
Website: www.elitech.uk.com

Elitech Brasil Ltda

R. Dona Rosalina, No. 90 - Igara, Canoas - RS,
Brasil 92410-695
Telefon: +55 (51)-3939-8634
Email de vendas: brasil@e-elitech.com
Suporte técnico: suporte@e-elitech.com
Website: www.elitechbrasil.com.br

ES

Elitech Technology Co., Ltd.
No. 1551, Av.McCarthy, Edificio 112,
Milpitas, California, EE.UU. 95035
Teléfono: +1 408-898-2866
Email para ventas: sales@elitechus.com
Soporte técnico: support@elitechus.com
Web sitio: www.elitechus.com

Elitech (UK) Limited

Unidad 13, Parque Comercial Central de Greenwich,
No. 53, Calle Norman, Londres SE10 9QF
Teléfono: +44 (0) 208-858-1888
Email para ventas: sales@elitech.uk.com
Soporte técnico: service@elitech.uk.com
Web sitio: www.elitech.uk.com

Elitech Brasil Ltda

No, 90, Calle Dona Rosalina, Igara, Canoas- RS,
Brasil 92410-695
Teléfono: +55 (51)-3939-8634
Email para ventas: brasil@e-elitech.com
Soporte técnico: suporte@e-elitech.com
Web sitio: www.elitechbrasil.com.br

FR

Elitech Technology Co., Ltd.
Bâtiment 112, n° 1551, avenue McCarthy,
Miabita, Californie, États-Unis, 95035
Téléphone: +1 408-898-2866
Email de vente: sales@elitechus.com
Support technique: support@elitechus.com
Site web: www.elitechus.com

Elitech(UK) Ltd.

Unité 13 du Greenwich Central Business Park,
n° 53, rue Norman, Londres SE10 9QF
Téléphone: +44 (0) 208-858-1888
Email de vente: sales@elitech.uk.com
Support technique: service@elitech.uk.com
Site web: www.elitech.uk.com

Elitech Brasil Ltda.

N° 90 route Dona Rosalina, Igara, Canoas,
Rio Grande do Sul, Brésil 92410-695
Téléphone: +55 (51)-3939-8634
Email de vente: brasil@e-elitech.com
Support technique: suporte@e-elitech.com
Site web: www.elitechbrasil.com.br

IT

Elitech tecnologia SRL
Corso McCarthy Blvd, 1551, Suite 112,
Milpitas, California, Stati Uniti 95035
Telefono: +1 408-898-2866
Indirizzo Email vendita: sales@elitechus.com
Assistenza tecnica: support@elitechus.com
Site: www.elitechus.com

Elitech (Regno Unito) SRL

Greenwich Centre Business Park, Unit 13,
Via Norman, 53, Londra SE10 9QF
Telefono: +44 (0) 208-858-1888
Indirizzo Email vendita: sales@elitech.uk.com
Assistenza tecnica: service@elitech.uk.com
Site: www.elitech.uk.com

Elitech Brasilia SRL

Via Dona Rosalina, 90, Igara, Canoas,
RS 92410-695
Telefon: +55 (51)-3939-8634
Indirizzo Email vendita: brasil@e-elitech.com
Assistenza tecnica: suporte@e-elitech.com
Site: www.elitechbrasil.com.br

RU

Техническая компания с ограниченной ответственностью Elitech
Здание 112, Маккарти авеню № 1551, Мейбиджа, Калифорния, США 95035
Телефон: +1 408-898-2866
Почта для продажи: sales@elitechus.com
Технической поддержки: support@elitechus.com
Адрес сайта: www.elitechus.com

Компания с ограниченной ответственностью Elitech (Англия)

Блок 13, Центральный бизнес-парк, Гринвич, Норман № 53, Лондон
SE10 9QF
Телефон: +44 (0) 208-858-1888
Почта для продажи: sales@elitech.uk.com
Техническая поддержка: service@elitech.uk.com
Адрес сайта: www.elitech.uk.com

Компания с ограниченной ответственностью Elitech (Бразилия)

Дона - розалина № 90, Игара, Канаос Синти, Рио-де-Жанейро, Бразилия
92410-695
Телефон: +55 (51)-3939-8634
Почта для продажи: brasil@e-elitech.com
Техническая поддержка: suporte@e-elitech.com
Адрес сайта: www.elitechbrasil.com.br

KO

Elitech 기술 주식 회사
미키 캄플렉스아주 빌딩파티스 데카시대로 1551번
112동 95035
연락처: +1 408-898-2866
영업부 이메일: sales@elitechus.com
기술 지원부 이메일: support@elitechus.com
웹사이트: www.elitechus.com

Elitech(영국) 유한 책임 회사

런던 노르만로 53번 그리니치 센터 비즈니스
파크 13유니트 SE10 9QF
연락처: +44 (0) 208-858-1888
영업부 이메일: sales@elitech.uk.com
기술 지원부 이메일: service@elitech.uk.com
웹사이트: www.elitech.uk.com

Elitech브라질 유한 책임 회사

브라질 히우그란지두술주 카도아시시 이가라 도나-로제리나로 90번 92410-695
연락처: +55 (51)-3939-8634
영업부 이메일: brasil@e-elitech.com
기술 지원부 이메일: suporte@e-elitech.com
웹사이트: www.elitechbrasil.com.br

JA

Elitech技術有限公司
米国カリフォルニア州ミルピタスタマカーシー通り1551号112棟 95035
連絡先: +1 408-898-2866
販売メールアドレス: sales@elitechus.com
技術サポート: support@elitechus.com
ウェブサイト: www.elitechus.com

Elitech (英国) 有限公司

ロンドンノーマンロード53号 グリニッジ中心商業
公園第13ユニットSE10 9QF
連絡先: +44 (0) 208-858-1888
販売メールアドレス: sales@elitech.uk.com
技術サポート: service@elitech.uk.com
ウェブサイト: www.elitech.uk.com

Elitechブラジル有限公司

ブラジルリオグランジドスル、カオアスシテイ、イガラ、ドナ・ロサリナ通り90号 92410-695
連絡先: +55 (51)-3939-8634
販売メールアドレス: brasil@e-elitech.com
技術サポート: suporte@e-elitech.com
ウェブサイト: www.elitechbrasil.com.br